

Knowledge is power.



Get-started guide.

Aquila powerbird S1000

Aquila[®]

Languages

English	Page 4
German	Page 14
French	Page 24
Spanish	Page 34
Italian	Page 44
Swedish	Page 54
Norwegian	Page 64
Finnish	Page 74
Danish	Page 84
Dutch	Page 94
Estonian	Page 104
Latvia	Page 114
Lithuanian.....	Page 124
Polish	Page 134

Scan the QR code for the full manual



Download the APP

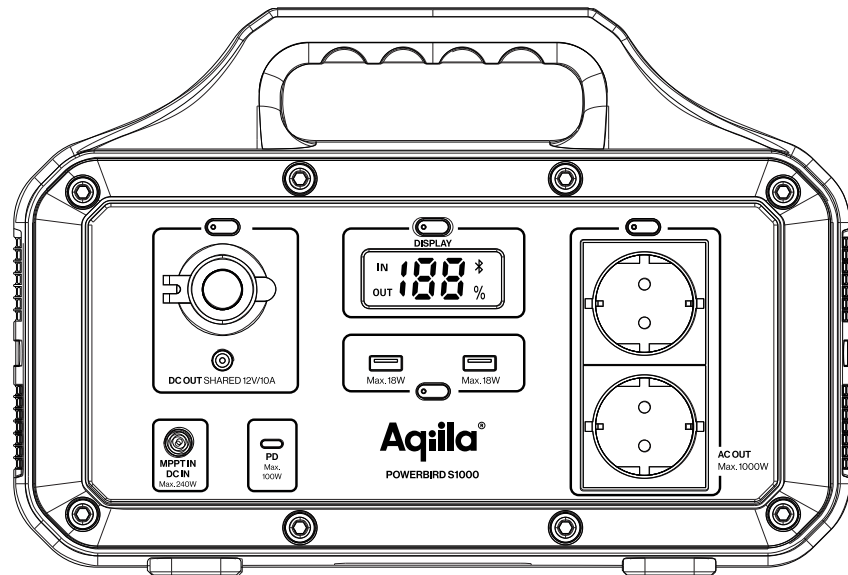


Download the android app with the following QR code.



Download the IOS app with the following QR code.





Congratulations
with the purchase of your Aqila
Powerbird S1000 power station.

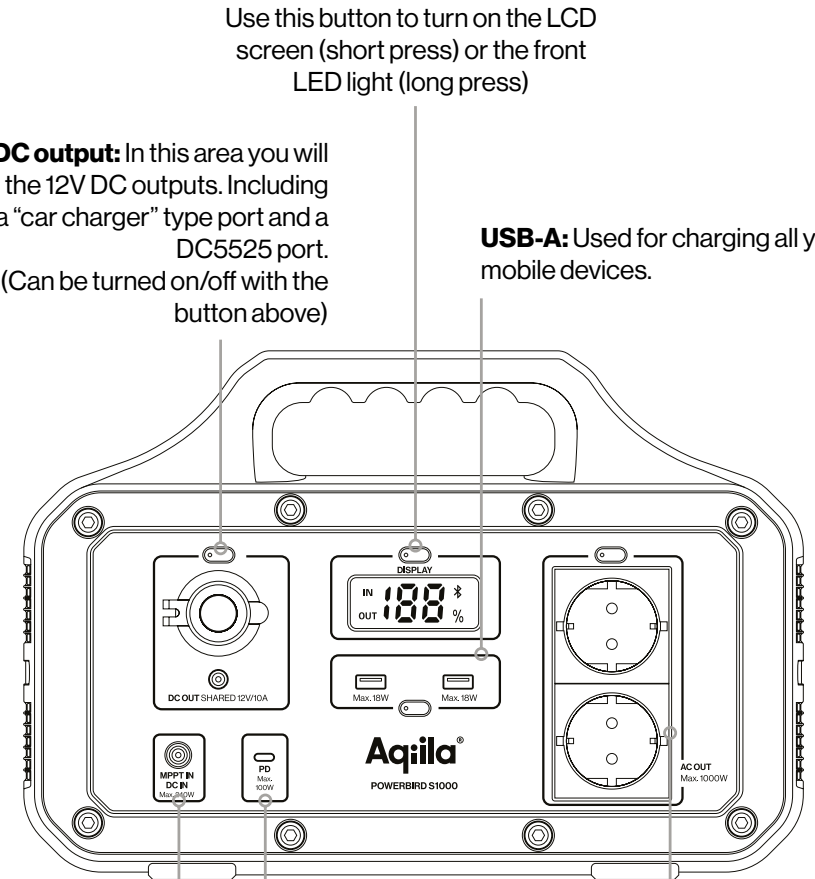
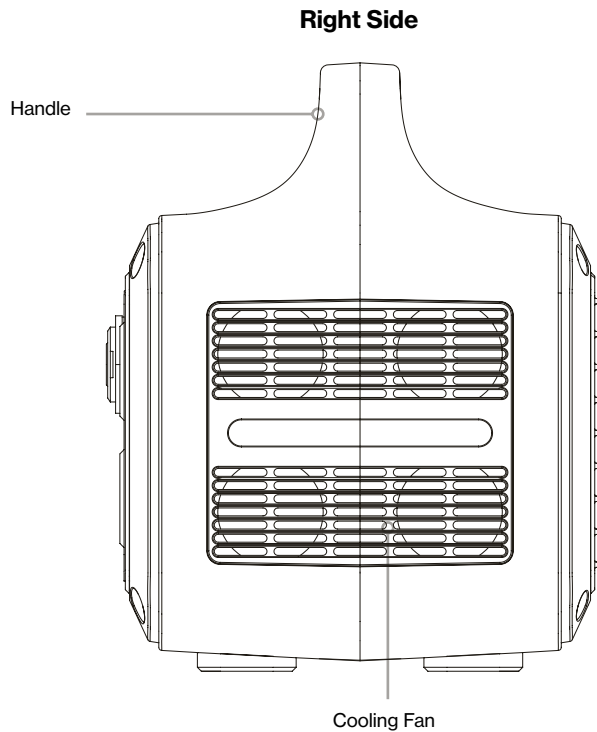
Here are a few pointers to get
you started.

OVERVIEW

Get to know your power station.

If you look at all the inputs and outputs on the Powerbird you will surely recognize most of them. You can use them in the same way as you normally do.

Simply put, the Powerbird is a portable battery that enables you to bring much power with you, wherever you go.



Use this button to turn on the LCD screen (short press) or the front LED light (long press)

DC output: In this area you will find the 12V DC outputs. Including a “car charger” type port and a DC5525 port. (Can be turned on/off with the button above)

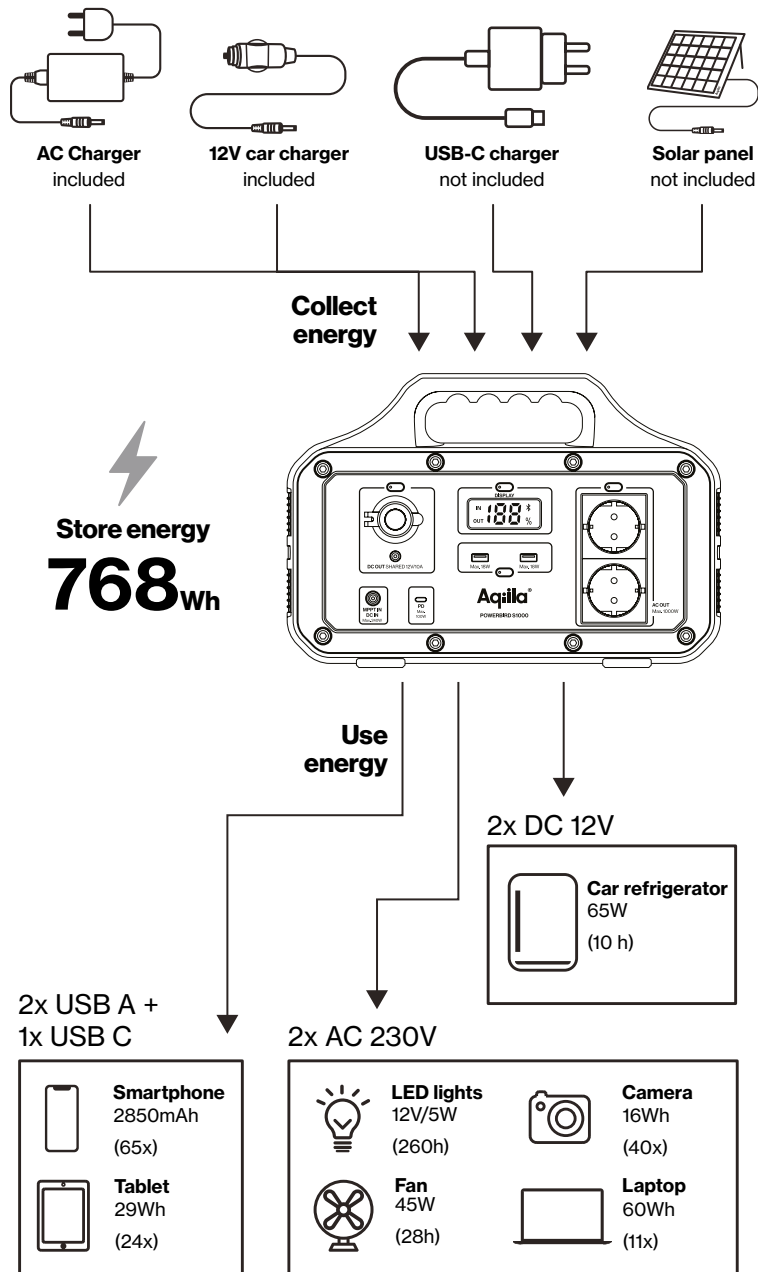
USB-A: Used for charging all your mobile devices.

USB-C is both an input and output. You can use it to charge the power station but also to charge other devices.

DC input: This DC7909 port is used for charging the power station. It can be used with the included AC & Car charger and it is also the input when you connect a solar panel.

230V AC socket, just like home. (Can be turned on/off with the button above)

USING THE POWERBIRD



SPECIFICATIONS

Power source:	LiFePo4 battery
Battery capacity:	768Wh 40000 mAh / 12.8V 4000+ cycles to 80%
USB A	2 x 18W
USB C In & Out:	1 x 100W PD
AC socket:	1000W (2000W Surge)
DC Input:	30V 240W
Solar Input:	17-24V 240W
DC Output (Car Charger):	12V 120W
Charging times:	AC Charger 4-6 hours Car charger 10-11 hours USB-C PD Charger 9-10 hours 120 W Solar panel 6-10 hours
Operating temperature:	-10 - 40 °C
Product Measurements:	340 x 178 x 230 mm
Product Weight:	8.4 Kg

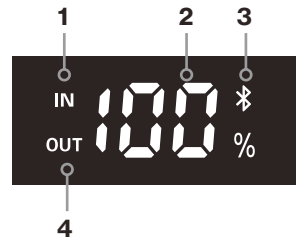
USE INSTRUCTIONS

- Press the buttons near the ports to turn them ON or OFF.
- USB ports are always on, all you have to do is plug in your cable.
- AC output is stable at 1000W (peak at 2000W). If more power than this is drawn the power station will shut off automatically.
- When the AC port(s) are not in use, turn them off to save power.

LED SCREEN INSTRUCTIONS

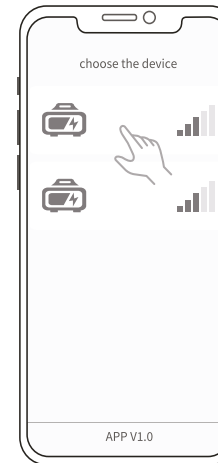
The LED screen of this product displays the product usage status. When the product is fully charged, the LED screen turns off and stops charging. When any function is activated, the screen will light up. When the screen display is not needed you can press the button to turn off the LED screen.

1. The input power
2. Battery level display
3. The Bluetooth logo
4. The output power

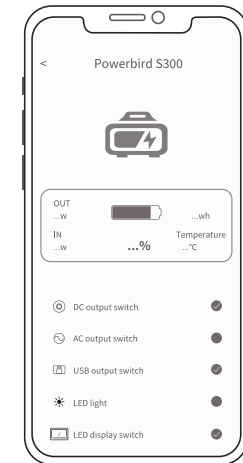


APP INSTRUCTIONS

1. Scan the code, download the APP (Power One).
2. Press the screen button.
3. Turn on the permission of the mobile device:
For Android, turn on the bluetooth and location permission
For IOS system, turn on the bluetooth.
4. Open the APP and choose the device.
(as shown in picture 1)
5. Select the device, user can turn on/off the USB port, car port and AC port. (as shown in picture 1)



Picture 1



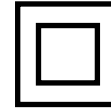
Picture 2



Scan the QR code on
page 3 for the app

SAFETY**Important safety information**

- Our product is not suitable for use with installations for personal safety or rely significantly on the power supply, such as medical equipment etc.
- Check the system before each use. Do not use the system if it is damaged or defective.
- According to the airline's transport standards, lithium batteries with 100Wh capacity cannot be transported by air. For transport in vehicles, ensure that the system is properly secured when transported in a motor vehicle.
- Do not create a short-circuit. Avoid storing the product together with metal objects such as coins, jewelry, keys, etc.
- Do not let water or heat sources near the product. Do not place close to fire or under water.
- Do not use the product in a highly humid or dusty environment.
- Do not disassemble the device in any way.
- Do not drop or put heavy objects on the product.
- Please place product in a place where people with low physical, sensory and/or mental abilities, lack of relevant knowledge cannot reach the product.
- Avoid children operating the product.
- Do not cover product with towels or clothes when in use.
- Do not let water or heat sources near the product. Do not place close to fire or under water.
- Charge the product regularly (every 3 months minimum).
- Disconnect appliances when fully charged.

**Protection class 2**

This device of protection class 2 has been reinforced or double insulated at the level of the rated insulation voltage between active and touchable parts. Electrically conductive surfaces or conductive touchable parts are thus separated from live parts by reinforced or double insulation.

**Recycling**

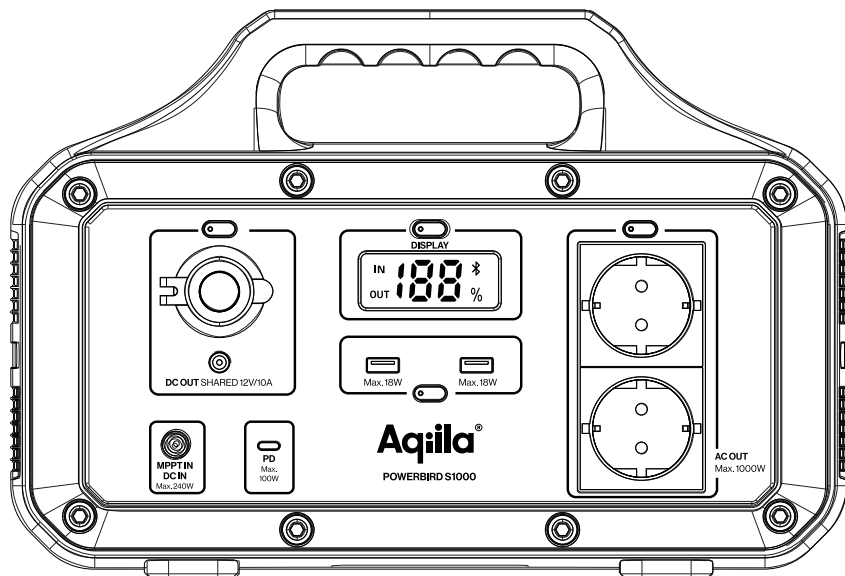
Please recycle the packaging materials and dispose of them in sorted waste.

**Disposal**

The "crossed-out dustbin" requires the separate disposal of waste electrical and electronic equipment (WEEE). Electrical and electronic equipment may contain hazardous and environmentally dangerous substances. Do not dispose of this product in unsorted residual waste but bring to a designated collection point for electrical and electronic equipment. For more information, please contact your point of purchase or local authorities.

**CE**

We hereby certify that this product complies with the essential requirements, regulations and directives of the EU.



Herzlichen Glückwunsch

zum Kauf Ihres Aqila Powerbird
S1000 PowerStation.

Hier sind ein paar Hinweise, um
Ihnen den Einstieg zu erleichtern.

ÜBERBLICK

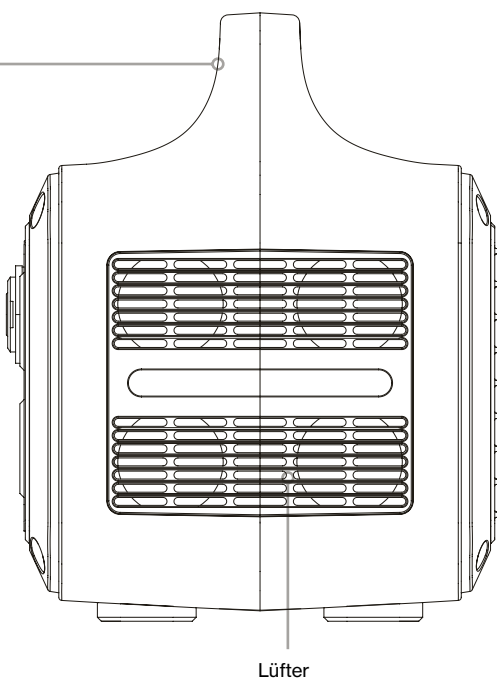
Lernen Sie Ihr Kraftwerk kennen.

Sie erkennen wahrscheinlich die meisten Eingänge und Ausgänge auf dem Powerbird S1000. Hier finden Sie eine kurze Anleitung zu den verschiedenen Ports und deren Verwendung.

Der Powerbird S1000 ist ein leistungsstarkes tragbares Kraftwerk, das Ihnen die Freiheit gibt, Ihre Geräte überall und jederzeit zu laden und zu versorgen, ohne von einer festen Stromversorgung abhängig zu sein.

Rechte Seite

Handhaben

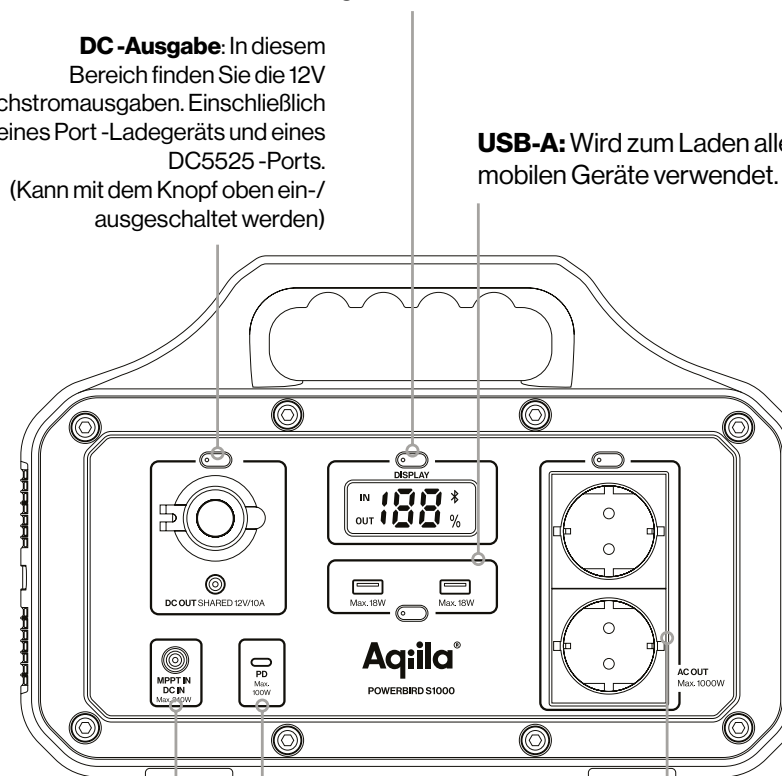


Lüfter

Verwenden Sie diese Taste, um das LCD -Display (kurzes Drücken) oder das LED -Licht vorne (Long Press) einzuschalten.

DC -Ausgabe: In diesem Bereich finden Sie die 12V Gleichstromausgaben. Einschließlich eines Port -Ladegeräts und eines DC5525 -Ports. (Kann mit dem Knopf oben ein-/ ausgeschaltet werden)

USB -A: Wird zum Laden aller mobilen Geräte verwendet.

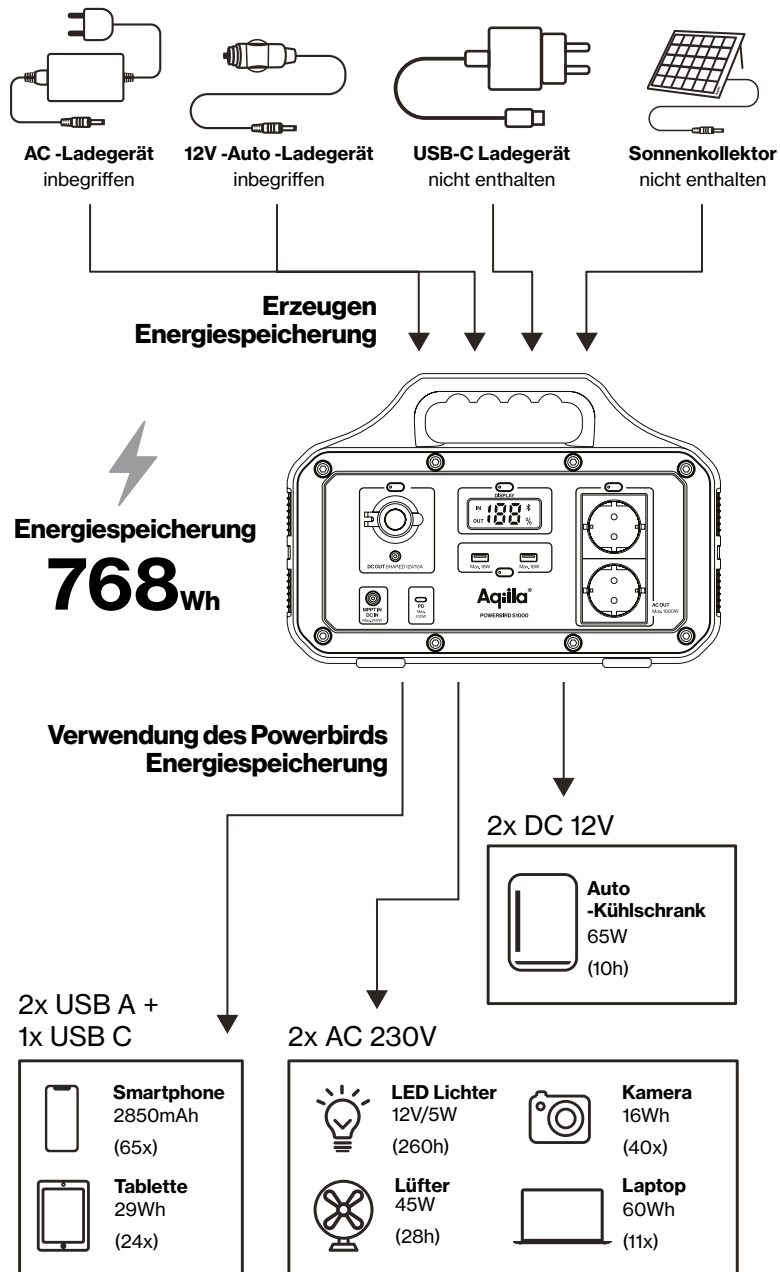


USB -C ist sowohl Eingang als auch Ausgang. Sie können es verwenden, um das Kraftwerk aufzuladen, aber auch andere Geräte aufzuladen.

DC -Eingabe: Dieser DC7909 -Port wird zum Laden des Kraftwerks verwendet. Es kann mit dem mitgelieferten AC -Ladegerät verwendet werden und ist auch der Eingang, wenn Sie ein Solarpanel anschließen.

230 V AC Socket, genau wie zu Hause. (Kann mit dem Knopf oben ein-/ ausgeschaltet werden)

VERWENDUNG DES POWERBIRDS



SPEZIFIKATIONEN

Stromquelle:	LifePO4 -Batterie
Batteriekapazität	768Wh 40000 mAh / 12,8 V 4000+ Zyklen bis 80%”
USB A	2 x 18W
USB C In & Out	1x100W PD
Wandsteckdose	1000W (2000W max)
Gleichstromeingabe	30V 240W
Solar -Ladeeingabe	17-24V 240W
Gleichstromausgang (Auto -Ladegerät)	12V 120W
Ladezeiten	AC-Ladegerät 4-6 Stunden Auto-Ladegerät 10-11 Stunden USB-C-PD-Ladegerät 9-10 Stunden 120 W Solarpanel 6-10 Stunden
Betriebstemperatur	-10 - 40 °C
Produktmessungen	340 x 178 x 230 mm
Gewicht	8.4 Kg

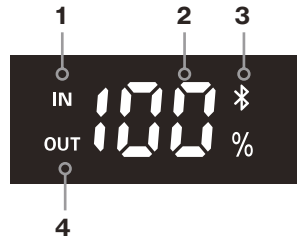
BENUTZERANWEISUNGEN

- Drücken Sie die Tasten in der Nähe der Ports, um sie ein- oder auszuschalten.
- USB -Anschlüsse sind immer eingeschaltet. Alles, was Sie tun müssen, ist Ihr Kabel anzuschließen.
- Der Wechselstromausgang ist bei 1000W (Spitzenwert bei 2000W) stabil. Wenn mehr Strom als dies gezogen wird, wird das Kraftwerk automatisch abgeschaltet.
- Wenn die AC -Ports nicht verwendet werden, schalten Sie sie aus, um Strom zu sparen.

LED -BILDSCHIRMANWEISUNGEN

Der LED -Bildschirm dieses Produkts zeigt den Produktnutzungsstatus an. Wenn das Produkt vollständig aufgeladen ist, schaltet sich der LED -Bildschirm aus und lädt auf. Wenn eine Funktion aktiviert ist, leuchtet der Bildschirm auf. Wenn die Bildschirmanzeige nicht benötigt wird, können Sie die Taste drücken, um den LED -Bildschirm auszuschalten.

1. Eingangsleistung
2. Batteriepegelanzeige
3. Bluetooth -Logo
4. Ausgangsleistung



APP -ANWEISUNGEN

1. Scannen Sie den QR-Code und laden Sie die App herunter (Power One).
2. Drücken Sie die Screen -Taste.
3. Schalten Sie die Berechtigung auf dem mobilen Gerät ein: Schalten Sie für Android die Bluetooth- und Standortberechtigung ein. Schalten Sie für iOS -System die Bluetooth ein.
4. Öffnen Sie die App und wählen Sie das Gerät. (wie in Bild 1 gezeigt)
5. Wählen Sie das Gerät aus, der Benutzer kann den USB -Anschluss, den Autoanschluss und den Wechselstromanschluss ein-/ausschalten. (wie in Bild 1 gezeigt)

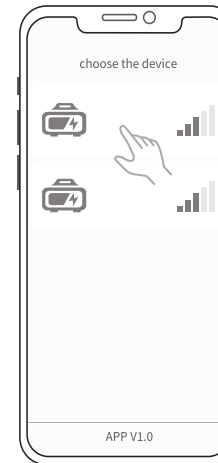


Bild 1

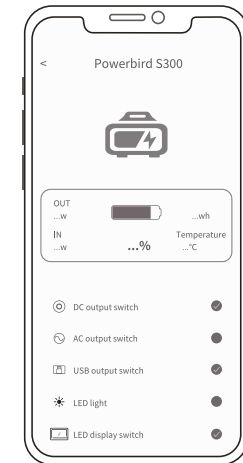


Bild 2

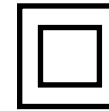


Scannen Sie den QR-Code auf Seite 3, um die App herunterzuladen

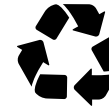
SICHERHEIT

Wichtige Sicherheitshinweise

- Unser Produkt ist nicht für die Verwendung mit Installationen zur persönlichen Sicherheit geeignet oder stützt sich erheblich auf die Stromversorgung, wie z. B. medizinische Geräte usw.
- Überprüfen Sie das System vor jeder Verwendung. Verwenden Sie das System nicht, wenn es beschädigt oder defekt ist.
- Nach den Transportstandards der Fluggesellschaft können Lithiumbatterien mit 100 -WH -Kapazität nicht mit Luft transportiert werden. Stellen Sie beim Transport von Fahrzeugen sicher, dass das System beim Transport in einem Kraftfahrzeug ordnungsgemäß gesichert ist.
- Erstellen Sie keinen Kurzschluss. Vermeiden Sie es, das Produkt zusammen mit Metallobjekten wie Münzen, Schmuck, Schlüssel usw. aufzubewahren.
- Lassen Sie keine Wasser- oder Wärmequellen in der Nähe des Produkts zulassen. Legen Sie das Kraftwerk nicht in der Nähe von Feuer oder Wasser.
- Verwenden Sie das Produkt nicht in einer sehr feuchten oder staubigen Umgebung.
- Verlassen Sie das Gerät in keiner Weise.
- Lassen Sie das Produkt nicht fallen oder legen Sie schwere Objekte.
- Das Kraftwerk soll nicht von Personen (einschließlich Kindern) mit geringen physischen, sensorischen oder geistigen Fähigkeiten verwendet werden. Sofern nicht von jemandem beaufsichtigt, der für ihre Sicherheit verantwortlich ist, mit relevantem Wissen.
- Vermeiden Sie Kinder, die das Produkt betreiben.
- Bedecken Sie das Kraftwerk nicht mit Handtüchern oder Kleidung, wenn Sie benutzt werden.
- Lassen Sie keine Wasser- oder Wärmequellen in der Nähe des Produkts zulassen. Legen Sie das Kraftwerk nicht in der Nähe von Feuer oder Wasser.
- Laden Sie das Produkt regelmäßig auf (mindestens 3 Monate).
- Geräte trennen, wenn sie vollständig aufgeladen sind.

**Schutzklasse 2**

Dieses Gerät der Schutzklasse 2 wurde zwischen aktiven und berührbaren Teilen verstärkt oder doppelt isoliert.

**Recycling**

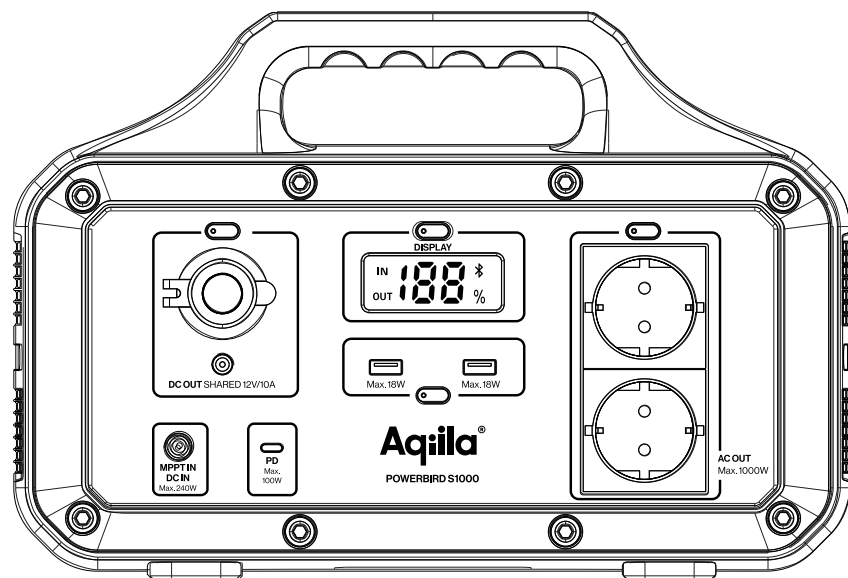
Bitte recyceln Sie die Verpackungsmaterialien und entsorgen Sie sie in sortierter Abfälle.

**Entsorgung**

Der „Crossed Out Distobin“ erfordert die separate Entsorgung von elektrischen und elektronischen Abfällen (WEEE). Elektrische und elektronische Geräte können gefährliche und umweltfreundliche Substanzen enthalten. Entsorgen Sie dieses Produkt nicht in unsortierten Restabfällen, sondern bringen Sie es zu einem festgelegten Sammelpunkt für elektrische und elektronische Geräte. Für weitere Informationen wenden Sie sich bitte an Ihren Kauf- oder lokalen Behörden.

**CE**

Wir bescheinigen hiermit, dass dieses Produkt den wesentlichen Anforderungen, Vorschriften und Richtlinien der EU entspricht.



Nous vous remercions
pour l'achat de votre station
d'énergie Aqila Powerbird S1000.

Voici quelques conseils pour vous
aider à démarrer.

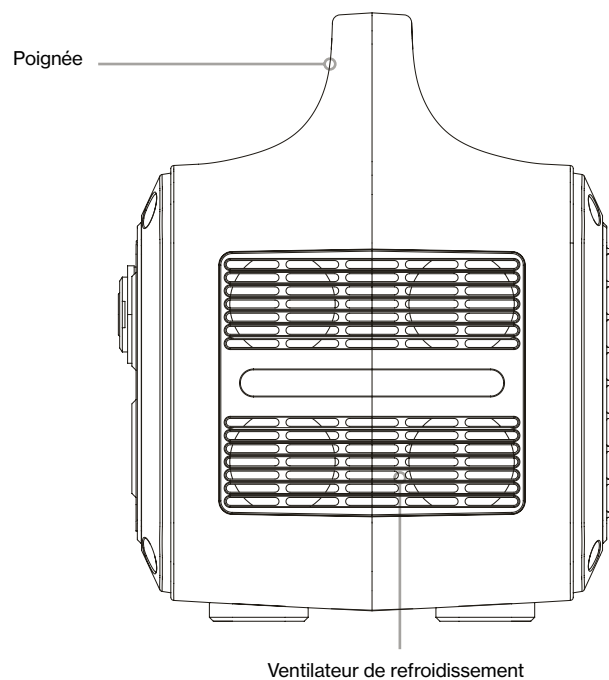
APERÇU

Apprenez à connaître votre station d'énergie.

Vous reconnaissez probablement la plupart des entrées et sorties sur la Powerbird S1000. Ici, vous trouverez un guide rapide sur les différents ports et leur utilisation.

La Powerbird S1000 est une puissante station d'énergie portable qui vous donne la liberté de recharger et d'alimenter vos appareils n'importe où et n'importe quand, sans dépendre d'une alimentation électrique fixe.

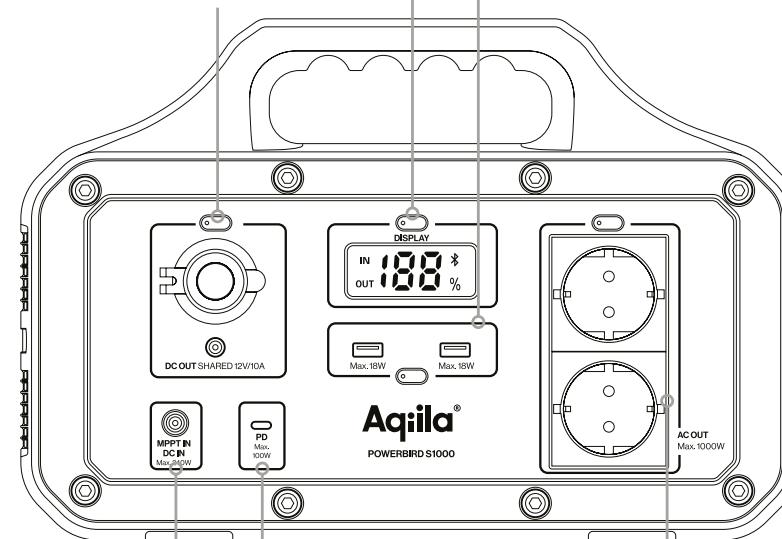
Côté droit



Ce bouton permet d'allumer l'écran LCD (pression courte) ou le voyant LED située à l'avant (pression longue).

Sortie CC : dans cette zone se trouvent les sorties 12 V CC. Notamment un port de type "chargeur de voiture" et un port DC5525. (Peut être activé/désactivé à l'aide du bouton ci-dessus)

USB-A : Utilisé pour recharger tous vos appareils mobiles.



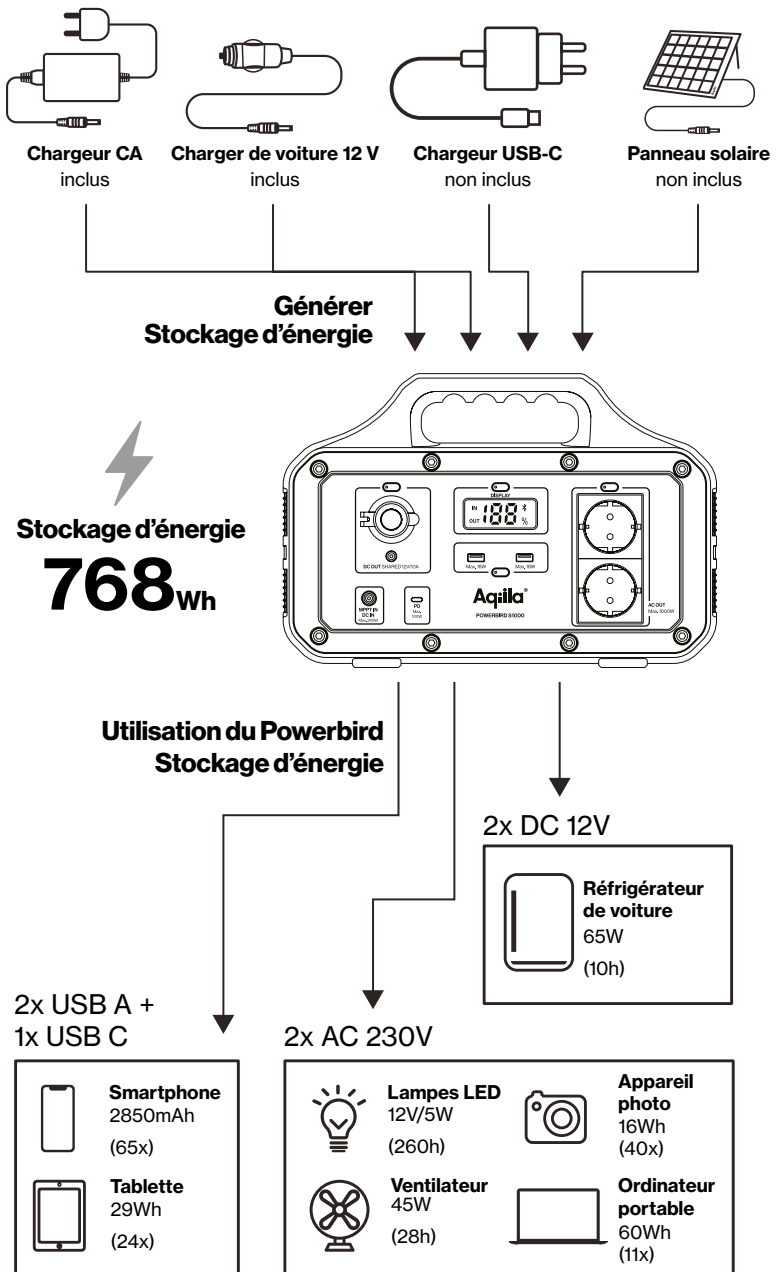
L'USB-C est à la fois une entrée et une sortie. Vous pouvez l'utiliser pour recharger la station d'énergie, mais aussi pour recharger d'autres appareils.

Entrée CC : ce port DC7909 est utilisé pour la recharge de la station d'énergie. Elle peut être utilisée avec le chargeur CA inclus et c'est également l'entrée pour le branchement d'un panneau solaire.

Prise de courant 230 V CA, comme à la maison.

(Peut être activée/désactivée à l'aide du bouton ci-dessus)

UTILISATION DU POWERBIRD



CARACTÉRISTIQUES TECHNIQUES

Source d'alimentation:	Batterie LiFePo4
Capacité de la batterie	768Wh 40000 mAh / 12,8 V Plus de 4000 cycles à 80 %
USB A	2 x 18W
USB C entrée et sortie	1 x 100W PD
prise murale	1000W (2000W max.)
Entrée CC	30V 240W
Entrée de recharge solaire	17-24V 240W
Sortie CC (chargeur de voiture)	12V 120W
Temps de recharge	Chargeur CA 4-6 heures Chargeur de voiture 10-11 heures Chargeur PD USB-C 9-10 heures Panneau solaire 120 W 6-10 heures
Température de fonctionnement	-10 - 40 °C
Dimensions du produit	340 x 178 x 230 mm
Poids	8.4 Kg

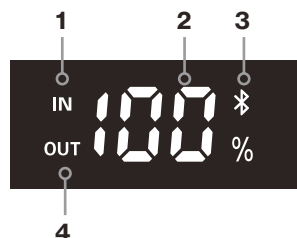
MODE D'EMPLOI

- Appuyez sur les boutons situés près des ports pour les activer ou les désactiver.
- Les ports USB sont toujours actifs, il vous suffit de brancher votre câble.
- La sortie CA est stable à 1000W (pic à 2000W). Si la consommation d'énergie est supérieure à cette valeur, la station d'énergie s'éteindra automatiquement.
- Lorsque le ou les ports CA ne sont pas utilisés, désactivez-les pour économiser de l'énergie.

INSTRUCTIONS RELATIVES À L'ÉCRAN LED

L'écran LED de ce produit affiche l'état d'utilisation du produit. Lorsque le produit est complètement rechargé, l'écran LED s'éteint et arrête la charge. Lorsqu'une fonction est activée, l'écran s'allume. Lorsque l'affichage de l'écran n'est pas nécessaire, vous pouvez appuyer sur le bouton pour éteindre l'écran LED.

1. Puissance d'entrée
2. Affichage du niveau de charge de la batterie
3. Logo du Bluetooth
4. Puissance de sortie



INSTRUCTIONS POUR TÉLÉCHARGER L'APPLICATION

1. Scannez le QR code et téléchargez l'application (Power One).
2. Appuyez sur la touche de l'écran.
3. Activez les autorisations sur l'appareil mobile :
Pour Android, activez les autorisations relatives au Bluetooth et à la localisation.
Pour le système IOS, activez le Bluetooth.
4. Ouvrez l'application et choisissez l'appareil.
(comme indiqué sur l'image 1)
5. Sélectionnez l'appareil, l'utilisateur peut activer/désactiver le port USB, le port voiture et le port CA.
(comme indiqué dans l'image 1)

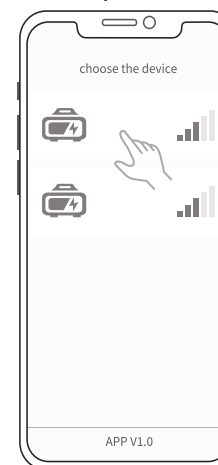


Image 1

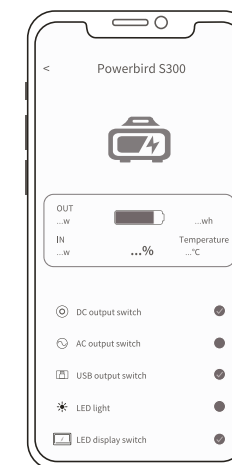


Image 2

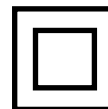


Scannez le code QR à la page 3 pour télécharger l'application

SÉCURITÉ

Informations de sécurité importantes

- Notre produit n'est pas adapté à une utilisation avec des installations destinées à la sécurité des personnes ou dépendant de manière significative de l'alimentation électrique, comme les équipements médicaux, etc.
- Vérifiez le système avant chaque utilisation. Il ne faut pas utiliser le système s'il présente des dommages ou des défauts.
- Conformément aux normes de transport des compagnies aériennes, les batteries au lithium d'une capacité de 100 Wh ne peuvent pas être transportées par avion. Pour le transport dans des véhicules, il convient de s'assurer que le système est correctement sécurisé lorsqu'il est transporté dans un véhicule à moteur.
- Ne créez pas de court-circuit. Évitez de ranger le produit avec des objets métalliques tels que des pièces de monnaie, des bijoux, des clés, etc.
- Veillez à ce qu'aucune source d'eau ou de chaleur ne se trouve à proximité du produit. Ne placez pas la station d'énergie à proximité d'un feu ou sous l'eau.
- N'utilisez pas le produit dans un environnement très humide ou poussiéreux.
- L'appareil ne doit pas être démonté de quelque manière que ce soit.
- Veillez à ne pas laisser tomber le produit ou à ne pas poser d'objets lourds dessus.
- La station d'énergie n'est pas destinée à être utilisée par des personnes (y compris les enfants) présentant de faibles capacités physiques, sensorielles ou mentales. Sauf sous la surveillance d'une personne responsable de leur sécurité et possédant les connaissances nécessaires.
- Ne laissez pas les enfants utiliser le produit.
- Il ne faut pas couvrir la station d'énergie avec des serviettes ou des vêtements lorsqu'elle est en cours d'utilisation.
- Veillez à ce qu'aucune source d'eau ou de chaleur ne se trouve à proximité du produit. Ne placez pas la station d'énergie à proximité d'un feu ou sous l'eau.
- Rechargez le produit régulièrement (tous les 3 mois au minimum).
- Débranchez les appareils lorsqu'ils sont complètement rechargés.

**Classe de protection 2**

Cet appareil de la classe de protection 2 a été renforcé ou doublement isolé entre les parties actives et les parties pouvant être touchées.

**Recyclage**

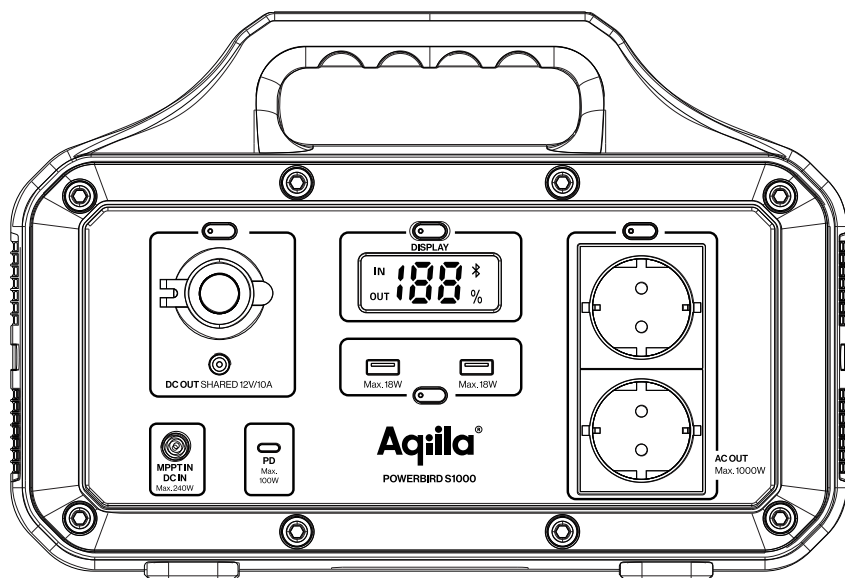
Veillez recycler les matériaux d'emballage et les déposer dans les conteneurs de tri sélectif.

**Élimination**

La "poubelle barrée" exige l'élimination sélective des déchets d'équipements électriques et électroniques (DEEE). Les équipements électriques et électroniques peuvent contenir des substances dangereuses et nocives pour l'environnement. Ne jetez pas ce produit avec les déchets ménagers et résiduels non triés, mais apportez-le à un point de collecte désigné pour les équipements électriques et électroniques. Pour en savoir plus, veuillez contacter votre point de vente ou les administrations locales.

**CE**

Nous certifions par la présente que ce produit est conforme aux exigences essentielles, aux règlements et aux directives de l'UE.



Enhorabuena por la compra de su estación de energía Aqila Powerbird S1000.

Le damos aquí algunos consejos para ponerse en marcha.

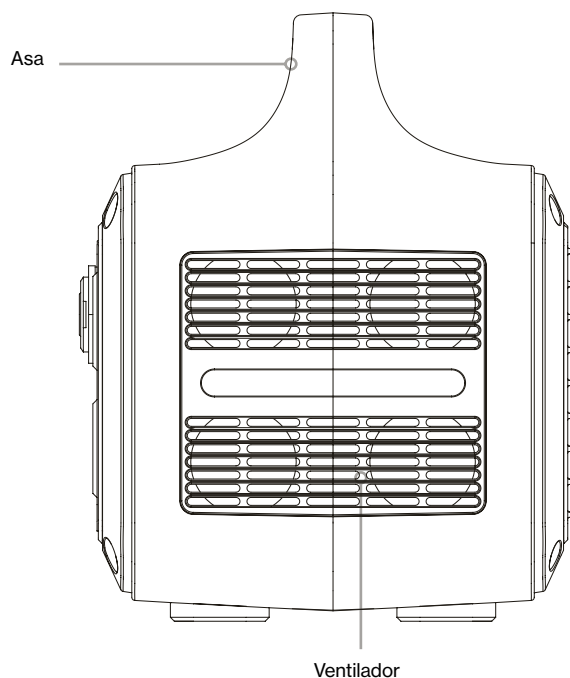
DESCRIPCIÓN GENERAL

Conozca su estación de energía.

Probablemente reconozca la mayoría de las entradas y salidas de la PowerBird S1000. Aquí encontrará una guía rápida de los diferentes puertos y su uso.

El PowerBird S1000 es una poderosa estación de energía portátil que le proporciona la libertad de cargar y alimentar sus dispositivos en cualquier lugar y en cualquier momento sin depender de una fuente de alimentación fija.

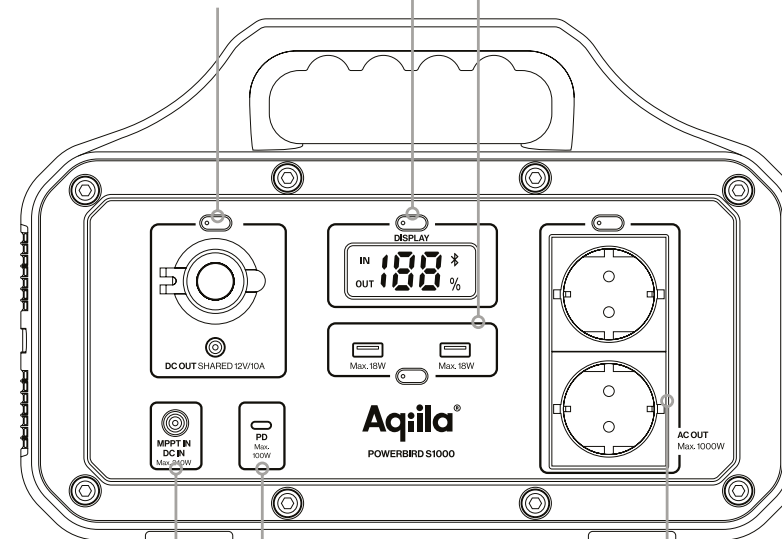
Lado derecho



Use este botón para encender la pantalla LCD (pulsación corta) o la luz LED del frente (pulsación larga).

Salida de CC: en esta área encontrará las salidas de 12 V CC. Incluye un puerto tipo «cargador de coche» y un puerto DC5525. (Se puede encender/apagar con el botón de arriba)

USB-A: Se usa para cargar todos sus dispositivos móviles.



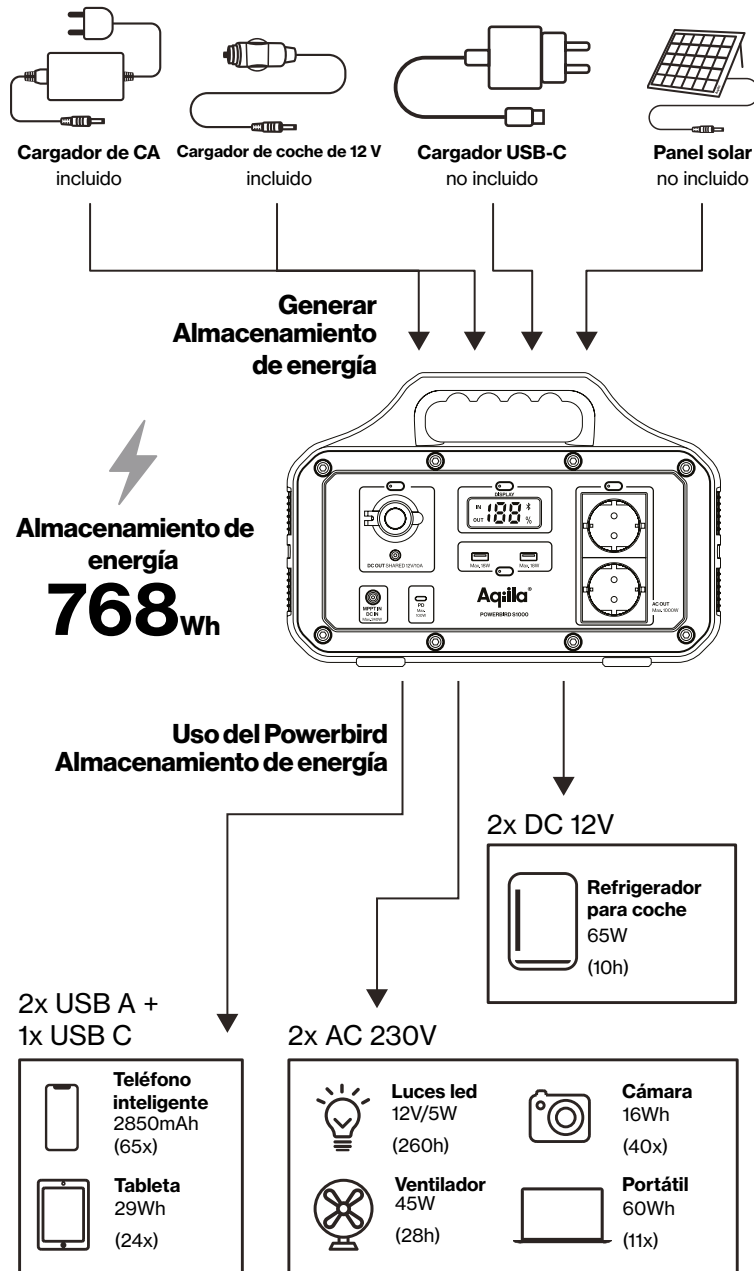
USB-C es tanto una entrada como una salida. Puede usarlo para cargar la estación de energía, pero también para cargar otros dispositivos.

Entrada de CC: este puerto DC7909 se utiliza para cargar la estación de energía. Se puede usar con el cargador de CA incluido y también es la entrada cuando conecta un panel solar.

Toma de 230 V CA, al igual que en casa.

(Se puede encender/apagar con el botón de arriba)

USO DEL POWERBIRD



ESPECIFICACIONES

Fuente de alimentación:	Batería de LiFePo4
Capacidad de la batería	768Wh 40000 mAh / 12,8 V 4000+ ciclos al 80 %"
USB A	2 x 18W
Entrada y salida USB	1 x 100W PD
enchufe de pared	1000W (2000W máx.)
Entrada de CC	30V 240W
Entrada de carga solar	17-24V 240W
Salida de CC (cargador de coche)	12V 120W
Tiempos de carga	Cargador de CA 4-6 horas Cargador de coche 10-11 horas Cargador PD USB-C 9-10 horas Panel solar de 120 W 6-10 horas
Temperatura de funcionamiento	-10 - 40 °C
Medidas del producto	340 x 178 x 230 mm
Peso	8.4 Kg

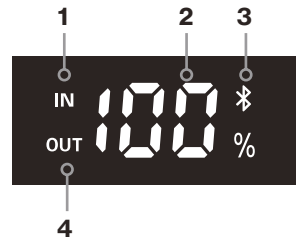
INSTRUCCIONES PARA EL USUARIO

- Pulse los botones cerca de los puertos para encenderlos o desactivarlos.
- Los puertos USB siempre están encendidos, todo lo que tiene que hacer es enchufar su cable.
- La salida de CA es estable a 1000W (pico a 2000W). Si se extrae más energía, la estación de energía se apagará automáticamente.
- Cuando los puertos de CA no estén en uso, apáguelos para ahorrar energía.

INSTRUCCIONES DE LA PANTALLA LED

La pantalla led de este producto muestra el estado de uso del producto. Cuando el producto está completamente cargado, la pantalla led se apaga y deja de cargar. Cuando se activa cualquier función, la pantalla se iluminará. Cuando no es necesario que se visualice la pantalla, puede pulsar el botón para apagar la pantalla led.

1. Potencia de entrada
2. Pantalla de nivel de la batería
3. Logotipo de Bluetooth
4. Potencia de salida



INSTRUCCIONES DE LA APLICACIÓN

1. Escanee el código QR y descargue la aplicación (Power One).
2. Pulse el botón de la pantalla.
3. Encienda el permiso en el dispositivo móvil: Para Android, encienda el permiso de Bluetooth y Ubicación. Para el sistema iOS, encienda Bluetooth.
4. Abra la aplicación y elija el dispositivo. (Se muestra en la imagen 1)
5. Seleccione el dispositivo. El usuario puede encender/apagar el puerto USB, el puerto del coche y el puerto de CA. (Se muestra en la imagen 1)

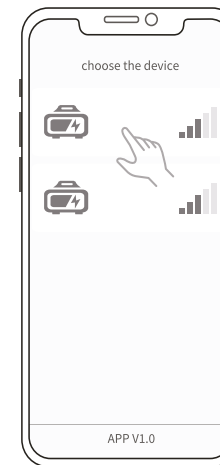


Imagen 1

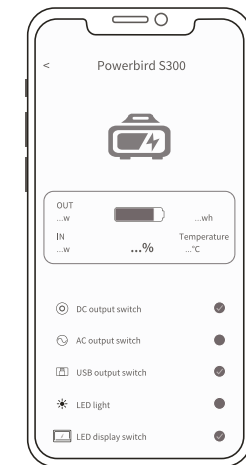


Imagen 2

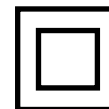


Escanea el código QR en la página 3 para descargar la aplicación

SEGURIDAD

Información importante de seguridad

- Nuestro producto no es adecuado para su uso con instalaciones para la seguridad personal ni que dependan en alto grado de la fuente de alimentación, como puede ser equipamiento médico, etc.
- Verifique el sistema antes de cada uso. No use el sistema si está dañado o defectuoso.
- Según los estándares de transporte aéreo, las baterías de litio con capacidad de 100Wh no pueden transportarse por aire. Para el transporte en vehículos, asegúrese de que el sistema esté protegido adecuadamente cuando se transporta en un vehículo motorizado.
- No cree un cortocircuito. Evite almacenar el producto junto con objetos metálicos como monedas, joyas, llaves, etc.
- No coloque el producto cerca de fuentes de agua o de calor. Tampoco lo coloque cerca de fuego o bajo el agua.
- No use el producto en un ambiente altamente húmedo o polvoriento.
- No desmonte el dispositivo de ninguna manera.
- No deje caer ni ponga objetos pesados sobre el producto.
- La estación de energía no está destinada a ser utilizada por personas (incluidos los niños) con las capacidades físicas, sensoriales o mentales disminuidas, a menos que estén supervisadas por alguien responsable de su seguridad y con los conocimientos pertinentes.
- Impida que los niños manipulen el producto.
- No cubra la estación de energía con toallas o ropa cuando esté en uso.
- No coloque el producto cerca de fuentes de agua o de calor. Tampoco lo coloque cerca de fuego o bajo el agua.
- Cargue el producto regularmente (cada 3 meses como mínimo).
- Desconecte los electrodomésticos cuando se hayan cargado por completo.



Clase de protección 2

Este dispositivo con clase de protección 2 tiene refuerzo o aislamiento doble entre las piezas activas y las que se pueden tocar.



Reciclaje

Recicle los materiales de embalaje y clasifíquelos.



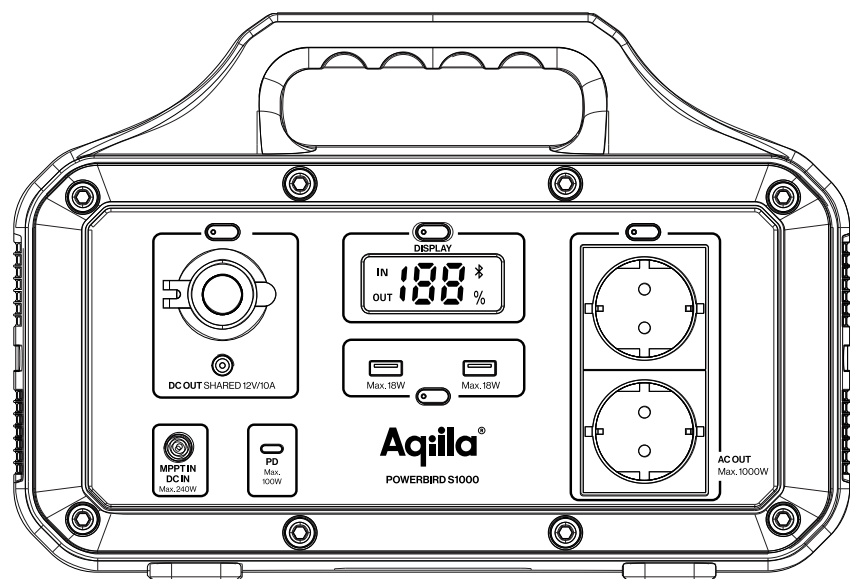
Eliminación

El «cubo de basura tachado» significa que debe eliminar por separado los residuos de equipos eléctricos y electrónicos (WEEE). Los equipos eléctricos y electrónicos pueden contener sustancias peligrosas y peligrosas para el medio ambiente. No elimine este producto con la basura sin clasificar; llévelo a un punto de recogida designado para equipos eléctricos y electrónicos. Para obtener más información, póngase en contacto con el lugar donde lo compró o con las autoridades locales.



CE

Por la presente, certificamos que este producto cumple con los requisitos, reglamentos y directivas esenciales de la UE.



Congratulazioni con
l'acquisto della tua Powerstation
Aquila Powerbird S1000.

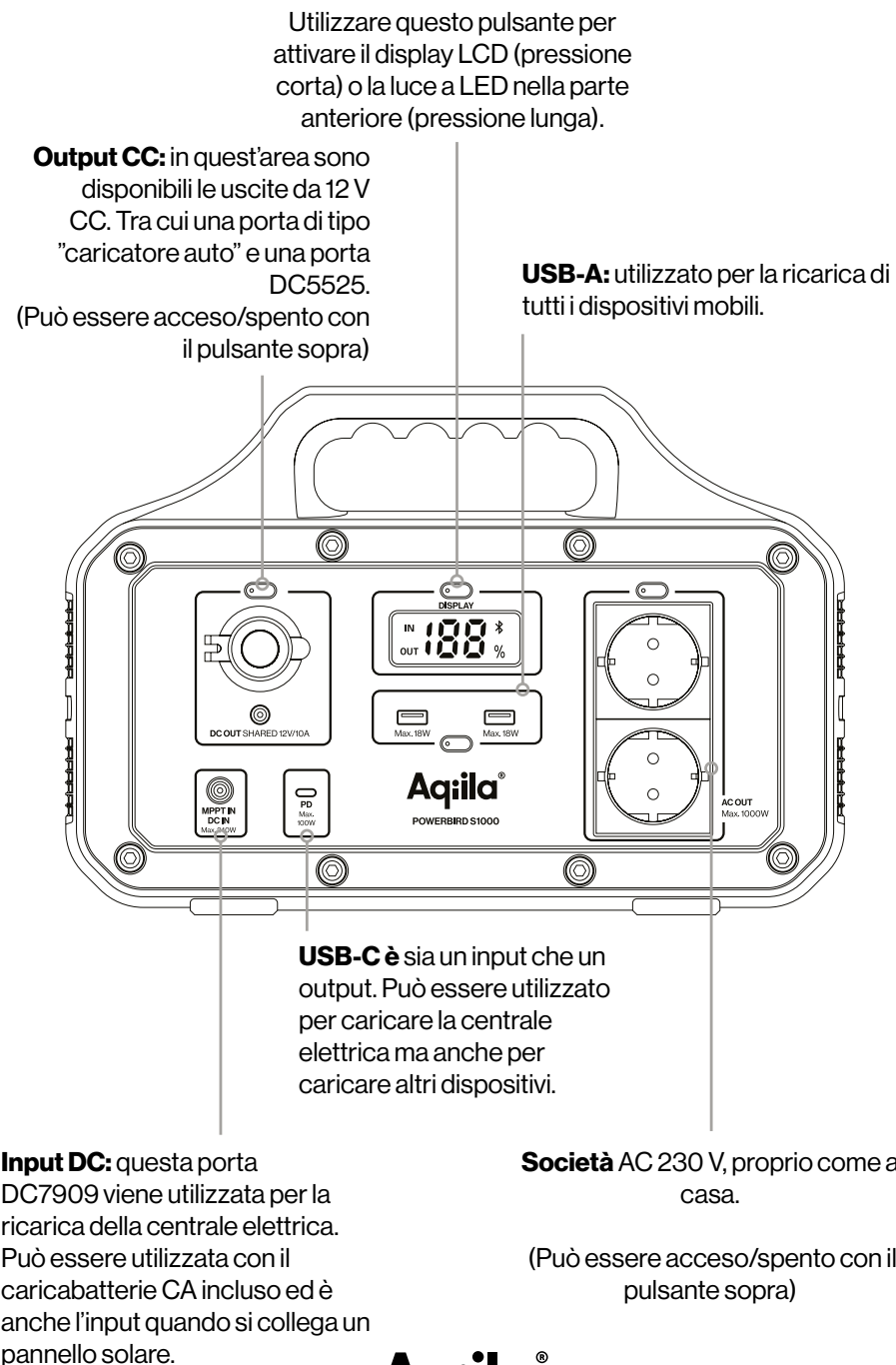
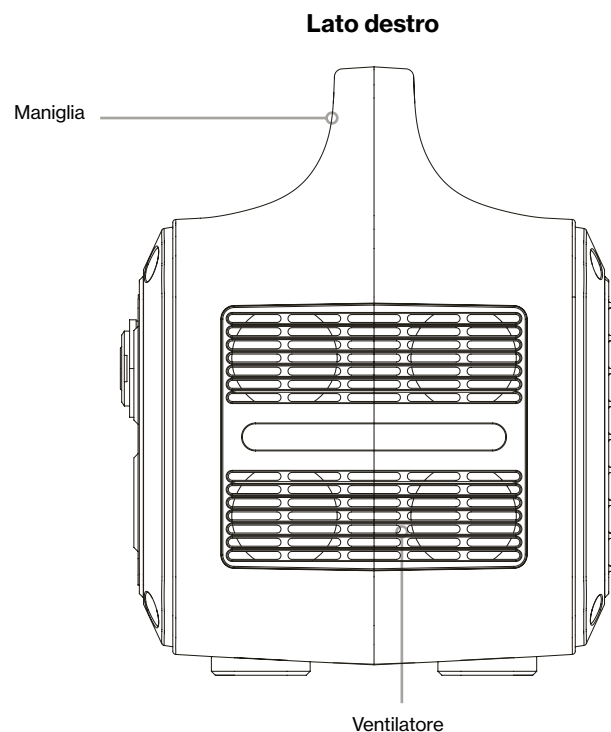
Ecco alcuni suggerimenti per
iniziare.

PANORAMICA

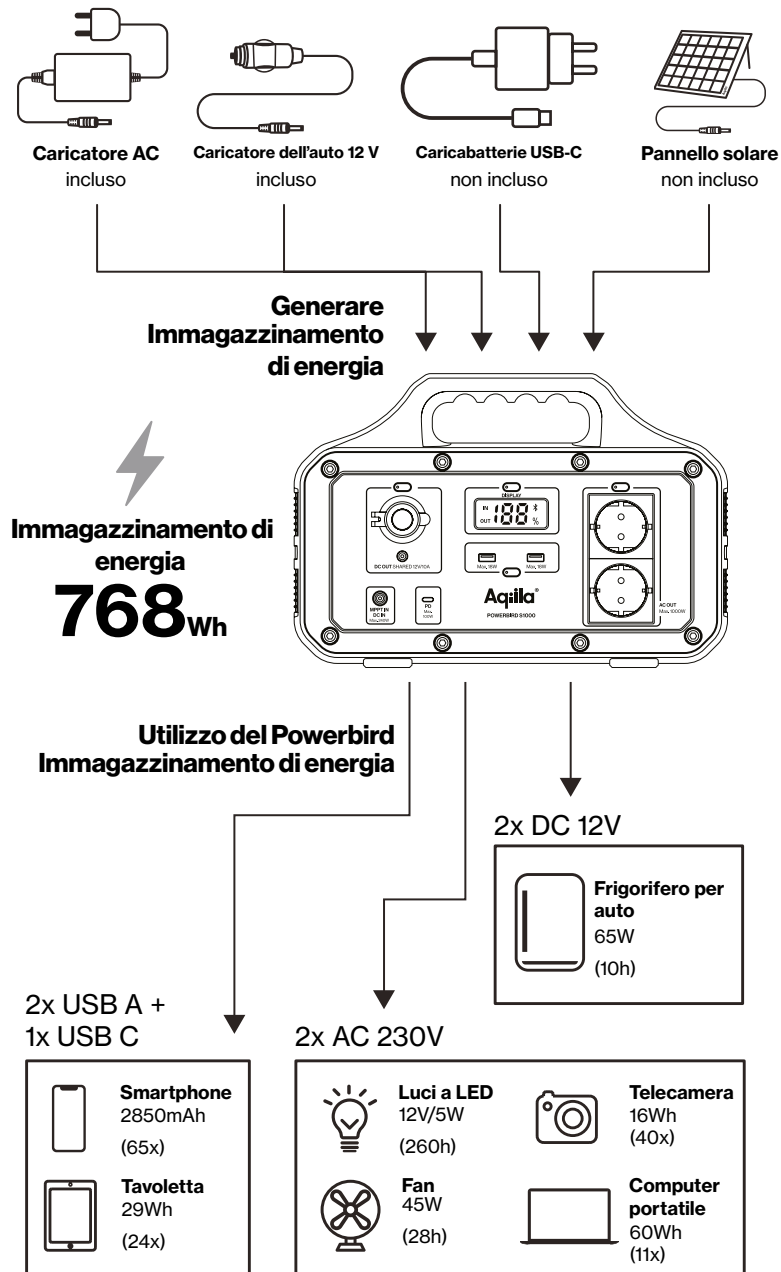
Conosci la tua centrale elettrica.

Sono riconoscibili la maggior parte degli input e delle uscite sul Powerbird S1000. Qui è disponibile una rapida guida alle diverse porte e al loro uso.

Powerbird S1000 è una potente centrale elettrica portatile che dà la libertà di addebitare e alimentare i dispositivi ovunque e in qualsiasi momento senza dipendere da un alimentatore fisso.



UTILIZZO DEL POWERBIRD



SPECIFICHE

Fonte di alimentazione:	Batteria LifePO4
Capacità della batteria	768Wh 40000 MAH/12,8 V Oltre 4000 cicli all'80%"
USB A	2 x 18W
USB C In & Out	1x 100W PD
presa a muro	1000W (2000W max)
Input DC	30V 240W
Input di ricarica solare	17-24V 240W
Output CC (Caricatore dell'auto)	12V 120W
Tempi di ricarica	Caricatore AC 4-6 ore Caricatore dell'auto 10-11 ore Caricatore PD USB-C 9-10 ore Pannello solare 120 W 6-10 ore
Temperatura di esercizio	-10 - 40 °C
Misurazioni del prodotto	340 x 178 x 230 mm
Peso	8,4 Kg

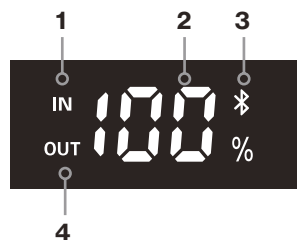
ISTRUZIONI PER L'UTENTE

- Premere i pulsanti vicino alle porte per attivarli o spegnerli.
- Le porte USB sono sempre accese, tutto ciò che bisogna fare è collegare il cavo.
- L'uscita CA è stabile a 1000W (picco a 2000W). In caso di aumento della potenza, la centrale elettrica si spegne automaticamente.
- Quando le porte CA non sono in uso, spegnerle per salvare la potenza.

ISTRUZIONI PER LO SCHERMO A LED

Lo schermo a LED di questo prodotto visualizza lo stato di utilizzo del prodotto. Quando il prodotto è completamente caricato, lo schermo si spegne e smette di ricaricare. Quando viene attivata qualsiasi funzione, lo schermo si illuminerà. Quando non è necessario il display dello schermo, è possibile premere il pulsante per disattivare lo schermo a LED.

1. Potenza di ingresso
2. Display a livello della batteria
3. Logo Bluetooth
4. Potenza di uscita



ISTRUZIONI PER APP

1. Scansiona il codice QR e scarica l'app (Power One).
2. Premere il pulsante dello schermo.
3. Consentire l'autorizzazione sul dispositivo mobile:
Per Android, attivare il Bluetooth e l'autorizzazione della posizione
Per il sistema iOS, attivare il Bluetooth.
4. Apri l'app e scegli il dispositivo.
(come mostrato nella foto 1)
5. Selezionare il dispositivo, l'utente può attivare/disattivare la porta USB, la porta automobilistica e la porta AC.
(come mostrato nella foto 1)

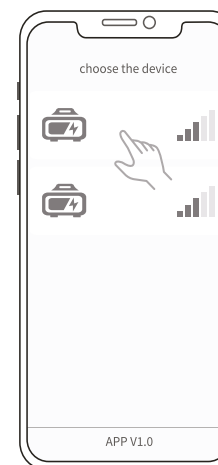


Immagine 1

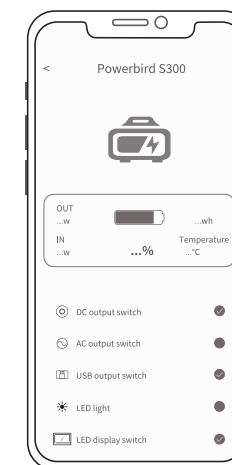


Immagine 2

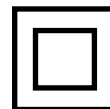


Scansiona il codice QR a pagina 3 per scaricare l'app

SICUREZZA

Importanti informazioni sulla sicurezza

- Il nostro prodotto non è destinato all'uso con dispositivi per la sicurezza personale o con fonti di alimentazione, come attrezzature mediche ecc.
- Controllare il sistema prima di ogni utilizzo. Non utilizzare il sistema se è danneggiato o difettoso.
- In base agli standard di trasporto della compagnia aerea, le batterie al litio con una capacità di 100 WH non possono essere trasportate per via aerea. Per il trasporto nei veicoli, assicurarsi che il sistema sia fissato in modo adeguato sul veicolo a motore.
- Non generare cortocircuiti. Evitare di conservare il prodotto insieme a oggetti metallici come monete, gioielli, chiavi, ecc.
- Non lasciare fonti di acqua o calore vicino al prodotto. Non posizionare la centrale elettrica vicino al fuoco o sott'acqua.
- Non utilizzare il prodotto in un ambiente altamente umido o polveroso.
- Non smontare il dispositivo in nessun caso.
- Non far cadere o mettere oggetti pesanti sul prodotto.
- La centrale elettrica non è destinata ad essere utilizzata da persone (bambini compresi) con ridotte capacità fisiche, sensoriali o mentali, se non supervisionate da una persona responsabile della propria sicurezza, con conoscenze pertinenti.
- Tenere il prodotto lontano dalla portata dei bambini.
- Non coprire la centrale elettrica con asciugamani o vestiti quando è in uso.
- Non lasciare fonti di acqua o calore vicino al prodotto. Non posizionare la centrale elettrica vicino al fuoco o sott'acqua.
- Caricare il prodotto regolarmente (ogni 3 mesi minimo).
- Scollegare gli apparecchi quando sono completamente carichi.



Classe di protezione 2

Questo dispositivo di protezione Classe 2 è stato rinforzato o doppiamente isolato tra parti attive e tangibili.



Raccolta differenziata

Si prega di riciclare i materiali di imballaggio e smaltirli in rifiuti ordinati.



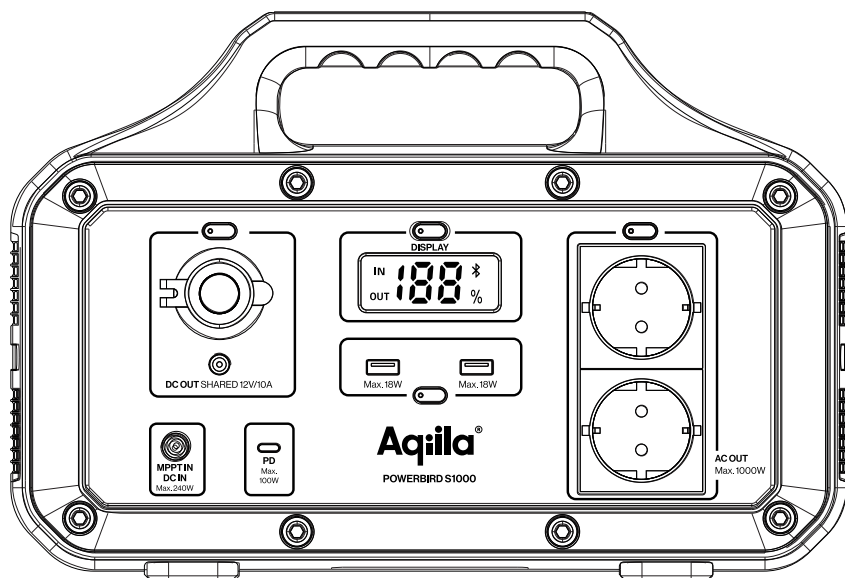
Smaltimento

Il "bidone con le rotelle sbarrato" indica lo smaltimento separato delle apparecchiature elettriche ed elettroniche di rifiuti (RAEE). Le apparecchiature elettriche ed elettroniche possono contenere sostanze pericolose per l'ambiente. Non smaltire questo prodotto tra i rifiuti indifferenziati, ma portarlo a un punto di raccolta destinato alle apparecchiature elettriche ed elettroniche. Per ulteriori informazioni, contattare il punto di acquisto o le autorità locali.



CE

Con la presente certifichiamo che questo prodotto è conforme ai requisiti, ai regolamenti e alle direttive essenziali dell'UE.



”Grattis till inköpet av
din Aqila Powerbird S1000
laddningsstation.

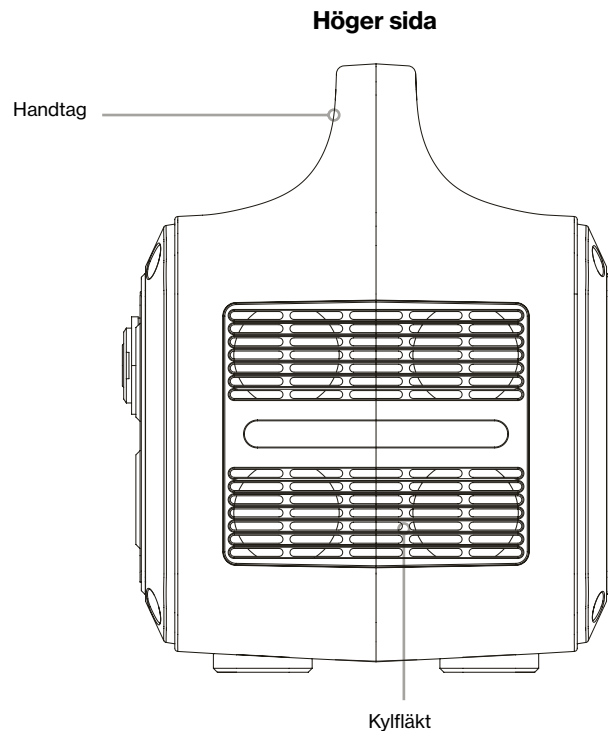
Här är några tips för att komma
igång snabbt.”

ÖVERSIKT

Lär känna din laddningsstation.

De flesta ingångar och utgångar på Powerbird S1000 känner du säkert igen. Här bredvid finner du en snabbguide om de olika portarna och deras användning.

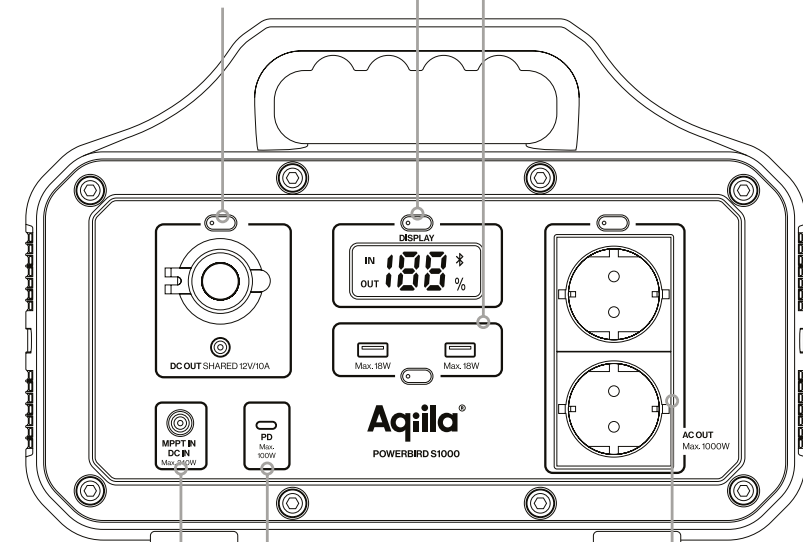
Powerbird S1000 är en kraftfull portabel laddningsstation som ger dig friheten att ladda och driva dina enheter var och när som helst utan beroende av fast elnät.



Använd den här knappen för att tända LCD-displayen (kort tryckning) eller den främre LED-belysningen (lång tryckning).

DC-utgång: I det här området finner du DC utgångarna på 12V, en så kallad "billaddarport" samt en DC5525-utgång. (Kan slås på/av med knappen ovan)

USB-A: Används för att ladda alla dina mobila enheter.



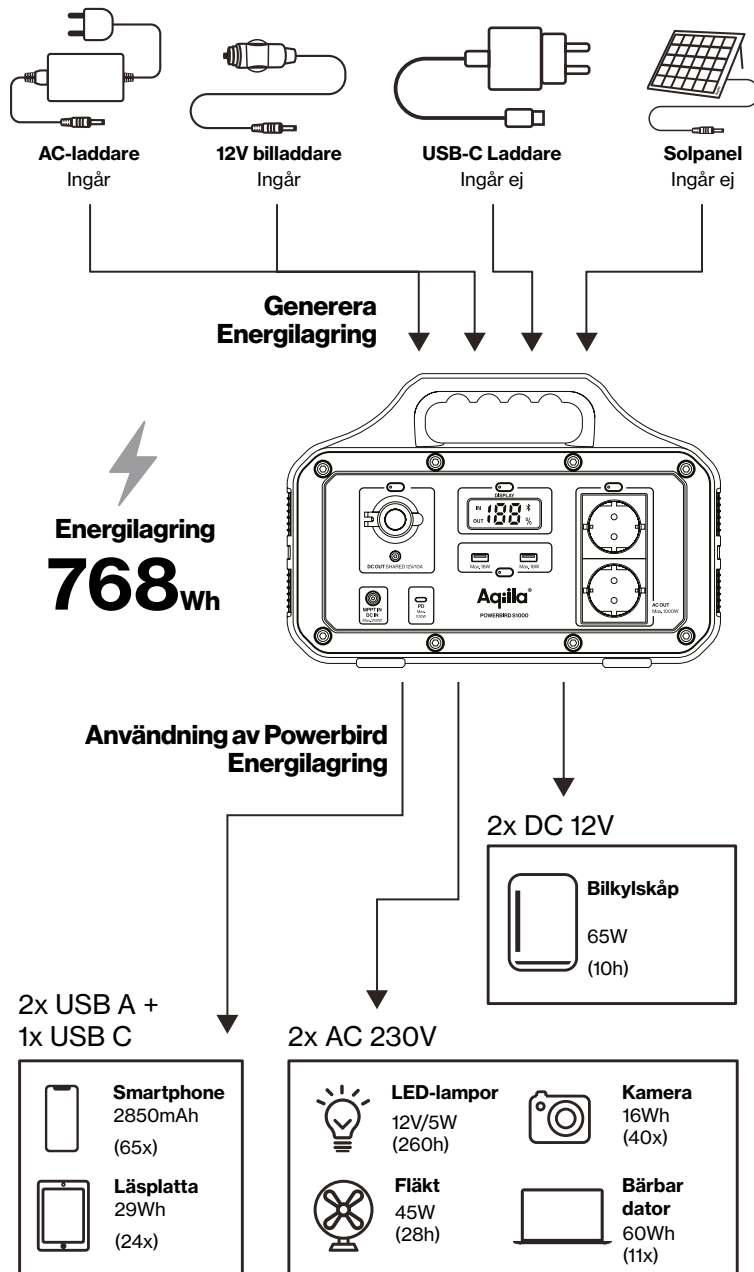
USB-C fungerar både som ingång och utgång. Du kan använda den för att ladda din laddningsstation men också för att ladda andra enheter.

DC-ingång: DC7909-ingången används för att ladda din laddningsstation. Den kan användas med den medföljande AC-laddaren och det är också ingången du använder när du ansluter en solpanel.

230V AC uttag, den så kallade "väggkontakten", precis som hemma.

(Kan slås på/av med knappen ovan)

ANVÄNDNING AV POWERBIRD



SPECIFIKATIONER

Strömkälla:	LifePo4 batteri
Batterikapacitet	768Wh 40000 mAh / 12.8V 4000+ cykler till 80 %”
USB A	2 x 18W
In- och utgång för USB-C	1 x 100W PD
vägguttag	1000W (2000W Max)
DC-ingång	30V 240W
Solpanelsingång	17-24V 240W
DC-utgång (billaddare)	12V 120W
Laddningstider	AC-laddare 4-6 timmar Billaddare 10-11 timmar USB-C PD laddare 9-10 timmar 120 W solpanel 6-10 timmar
Optimal arbetstemperatur	-10 - 40 °C
Produktstorlek	340 x 178 x 230 mm
Vikt	8.4 Kg

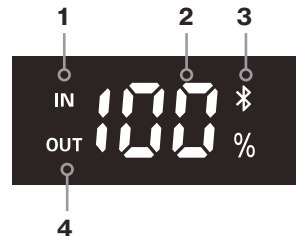
ANVÄNDARINSTRUKTIONER

- Tryck på knapparna nära portarna för att slå på eller stänga av dem.
- USB-portarna är alltid på, allt du behöver göra är att ansluta din kabel.
- Strömförsörjning via AC är stabil vid 1000W (topp vid 2000W). Om mer kraft än detta dras kommer laddningsstationen att stängas av automatiskt.
- Stäng av AC portarna när de inte används för att spara ström.

LED-SKÄRMINSTRUKTIONER

LED skärmen för denna produkt visar produktanvändningsstatus. När produkten är fulladdad stängs LED skärmen av och slutar laddas. När någon funktion är aktiverad kommer skärmen att tändas. När skärmdisplayen inte behövs kan du trycka på knappen för att stänga av LED skärmen.

1. Ingångseffekt
2. Batterinivå
3. Bluetooth-logotypen
4. Utgångseffekt



APPINSTRUKTIONER

1. Skanna QR-koden och ladda ner appen (Power One).
2. Tryck på skärmknappen.
3. Ge behörighet på den mobila enheten: För Android, aktivera Bluetooth och platsåtkomst. För iOS system, aktivera Bluetooth.
4. Öppna appen och välj enheten. (visas på bild 1)
5. Välj enheten, användaren kan slå på/av USB-porten, bilporten och AC-porten. (visas på bild 1)

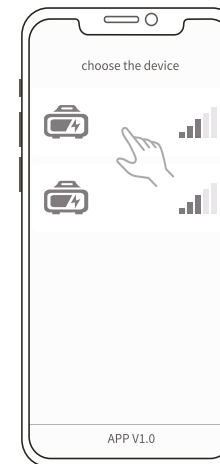


bild 1

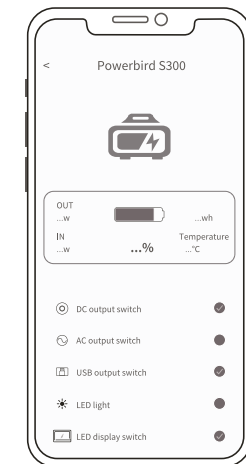


bild 2

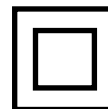


Skanna QR-koden på sida 3 för att ladda ner appen

SÄKERHET

Viktig säkerhetsinformation

- Vår produkt lämpar sig inte för användning med installationer för personlig säkerhet eller som i stor utsträckning förlitar sig på strömförsörjningen, till exempel medicinsk utrustning o.d.
- Kontrollera systemet inför varje användning. Använd inte systemet om det är skadat eller defekt.
- Enligt flygbolagens transportstandarder får litiumbatterier med en kapacitet på 100Wh inte transporteras med flyg. Se till att systemet är ordentligt säkrat när det transporteras i ett motorfordon.
- Skapa inte en kortslutning. Undvik att lagra produkten tillsammans med metallföremål som mynt, smycken, nycklar, o.d.
- Låt inte vatten eller värmekällor komma i kontakt produkten. Placera aldrig laddningsstationen nära eld eller under vatten.
- Använd inte produkten i en mycket fuktig eller dammig miljö.
- Ta inte isär enheten på något sätt.
- Undvik att tappa produkten och placera inga tunga föremål på produkten.
- Produkten är inte avsedd att användas av personer (inklusive barn) med nedsatta fysiska, sensoriska och/eller mentala förmågor. Om de inte är under överinseende av någon med relevant kunskap som ansvarar för deras säkerhet,
- Undvik att barn använder produkten.
- Täck inte över produkten med handdukar eller kläder vid användning.
- Låt inte vatten eller värmekällor komma i kontakt produkten. Placera aldrig laddningsstationen nära eld eller under vatten.
- Ladda produkten regelbundet (minst en gång var tredje månad).
- Koppla bort enheterna när de är fulladdade.



skyddsklass 2

Enheten har skyddsklass 2 har försetts med förstärkt eller dubbel isolering med samma värde som märkspänningen på isoleringen mellan delar som är aktiva och som utsätts för beröring



Återvinning

Återvinn förpackningsmaterialet och kassera det i sorterat avfall.



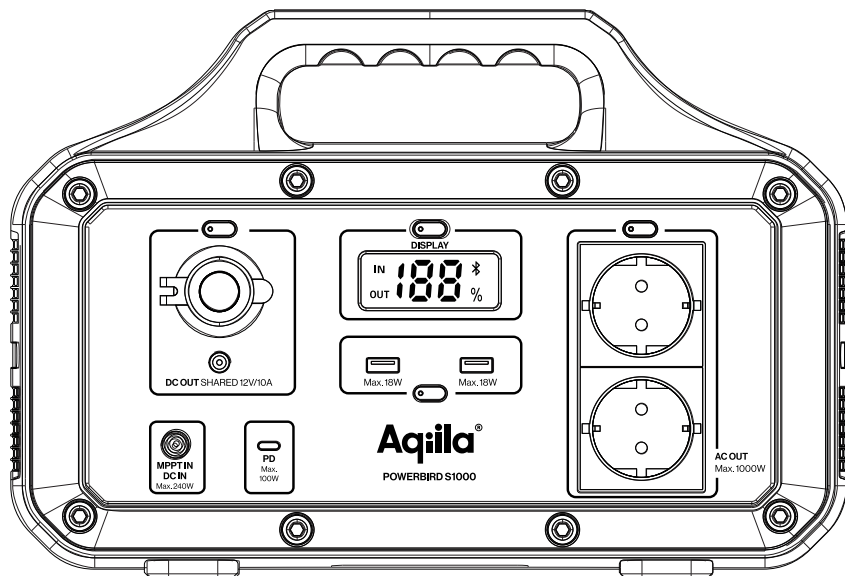
Avfallshantering

Den "förkryssade soptunnan" anger att avfall från elektrisk och elektronisk utrustning (WEEE) måste hanteras separat. Elektrisk och elektronisk utrustning kan innehålla skadliga och miljöfarliga ämnen. Produkten får inte slängas som osorterat hushållsavfall utan ska lämnas till en särskild återvinningscentral för elektrisk och elektronisk utrustning. För mer information, vänligen kontakta din återförsäljare eller lokala myndigheter.



CE

Vi intygar härmed att denna produkt uppfyller EU:s krav, förordningar och direktiv.



Gratulerer med din nye Aqila Powerbird S1000 PowerStation.

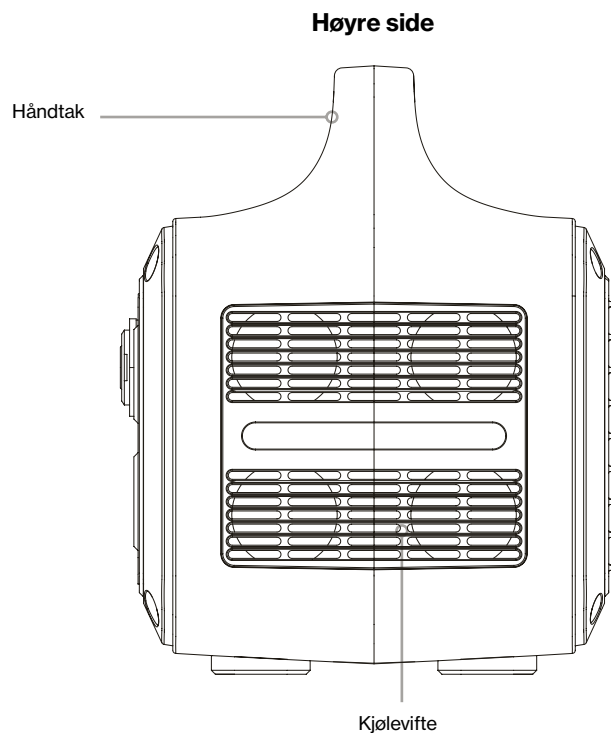
Her er noen tips for å komme i gang.

OVERSIKT

Gjør deg kjent med kraftstasjonen.

Du kjenner sannsynligvis igjen de fleste inngangene og utgangene på Powerbird S1000. Her finner du en rask veiledning til de forskjellige portene og deres bruk.

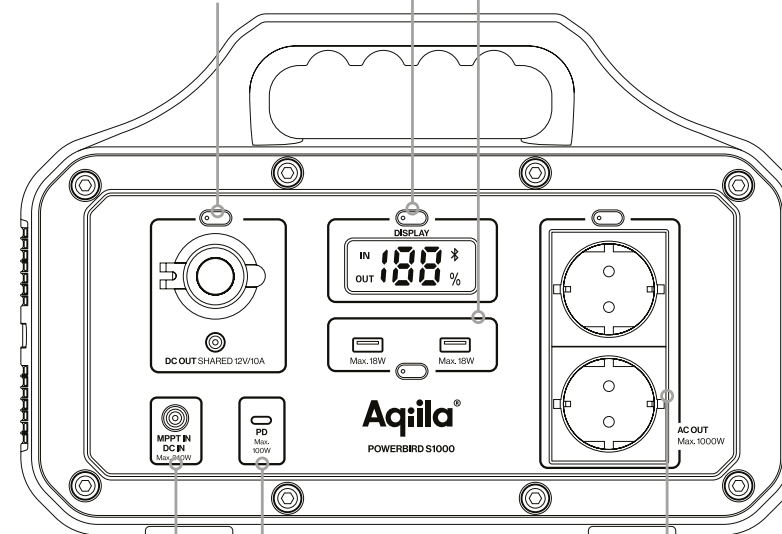
Powerbird S1000 er en kraftig bærbar kraftstasjon som gir deg frihet til å lade og drive enhetene dine hvor og når som helst uten å være avhengig av en fast strømforsyning.



Bruk denne knappen til å slå på LCD-skjermen (kort trykk) eller LED-lyset foran (langt trykk).

DC-utgang: I dette området finner du 12V DC-utgangene, som inkluderer en port av billadertype og en DC5525-port. (Kan slås av/på med knappen ovenfor.)

USB-A: Brukes til å lade alle mobile enheter.

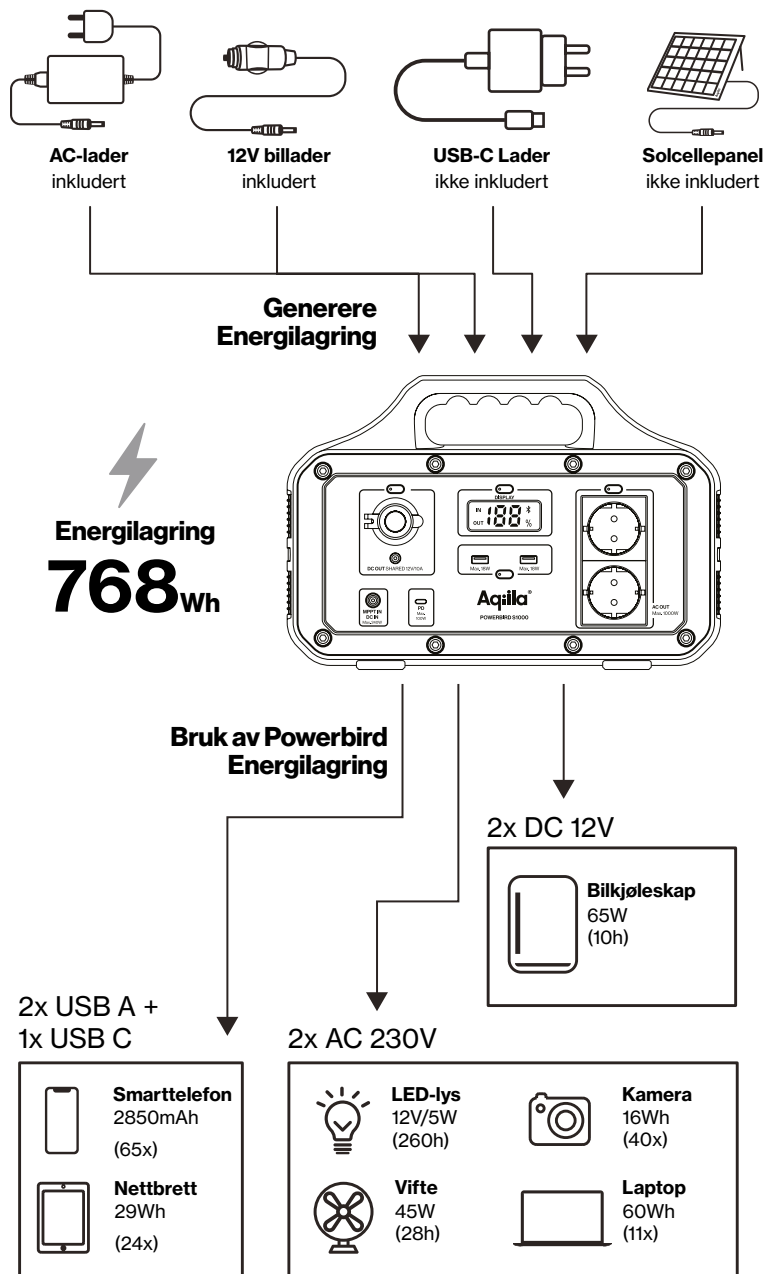


USB-C er både en inngang og utgang. Du kan bruke den til å lade kraftstasjonen, men også til å lade andre enheter.

DC-inngang: Denne DC7909-porten brukes til å lade kraftstasjonen. Den kan brukes med den inkluderte AC-laderen, og det er også inngangen når du kobler til et solcellepanel.

230V AC stikkontakt, akkurat som hjemme. (Kan slås av/på med knappen ovenfor)

BRUK AV POWERBIRD



SPESIFIKASJONER

Strømkilde:	LiFePo4-batteri
Batterikapasitet	768Wh 40000 mAh / 12,8V 4000+ sykluser til 80 %
USB A	2 x 18W
USB-C inn og ut	1 x 100W PD
veggkontakt	1000W (2000W maks.)
DC-inngang	30V 240W
Solcelleladerinngang	17-24V 240W
DC-utgang (billader)	12V 120W
Ladetider	AC-lader 4-6 timer Billader 10-11 timer USB-C PD-lader 9-10 timer 120 W solcellepanel 6-10 timer
Driftstemperatur	-10 - 40 °C
Produktmål	340 x 178 x 230 mm
Vekt	8.4 Kg

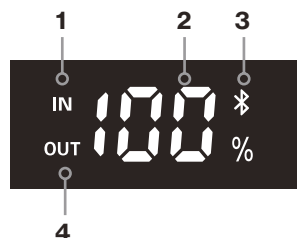
BRUKERINSTRUKSJONER

- Trykk på knappene ved portene for å slå dem AV eller PÅ.
- USB-porter er alltid på. Alt du trenger å gjøre, er å koble til kabelen.
- AC-utgangen er stabil ved 1000W (topp ved 2000W). Hvis det trekkes mer kraft enn dette, vil kraftstasjonen automatisk slå seg av.
- Når AC-porten(e) ikke er i bruk, må du slå dem av for å spare strøm.

LED-SKJERMINSTRUKSJONER

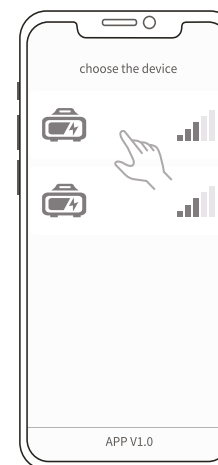
LED-skjermen for dette produktet viser bruksstatusen. Når produktet er fulladet, slås LED-skjermen av og slutter å lade. Når en funksjon er aktivert, lyser skjermen. Når du ikke trenger skjermdisplayet, kan du trykke på knappen for å slå av LED-skjermen.

1. Inngangseffekt
2. Visning av batterinivå
3. Bluetooth-logo
4. Utgangseffekt

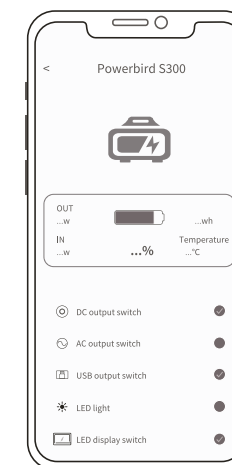


APPINSTRUKSJONER

1. Skann QR-koden, og last ned appen (Power One).
2. Trykk på skjermknappen.
3. Slå på tillatelsen på mobilenheten:
For Android, slå på Bluetooth og stedstjenester
For iOS-systemet, slå på Bluetooth.
4. Åpne appen, og velg enheten (som vist i bilde 1)
5. Velg enheten. Brukeren kan slå av/på USB-porten, bilporten og AC-porten (som vist i bilde 1)



Bilde 1



Bilde 2

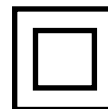


Skann QR-koden på side 3 for å laste ned appen

SIKKERHET

Viktig sikkerhetsinformasjon

- Produktet er ikke egnet for bruk med installasjoner for personlig sikkerhet eller som avhenger betydelig av strømforsyningen, for eksempel medisinsk utstyr osv.
- Sjekk alltid systemet før bruk. Ikke bruk systemet hvis det er skadet eller defekt.
- I henhold til flyselskapenes transportstandarder kan ikke litiumbatterier med 100Wh kapasitet transporteres med fly. Når det gjelder transport i kjøretøy, må du sørge for at systemet er riktig sikret.
- Unngå kortslutning. Ikke oppbevar produktet sammen med metallgjenstander som mynter, smykker, nøkler osv.
- Sørg for at det ikke er vann eller varmekilder i nærheten av produktet. Ikke plasser kraftstasjonen i nærheten av ild eller under vann.
- Produktet må ikke brukes i svært fuktige eller støvete miljøer.
- Enheten må ikke demonteres på noen måte.
- Ikke slipp eller legg tunge gjenstander på produktet.
- Kraftstasjonen må ikke brukes av personer (inkludert barn) med lave fysiske, sensoriske eller mentale evner, med mindre de er under tilsyn av noen med relevant kunnskap og som står ansvarlig for deres sikkerhet.
- Produktet må ikke brukes av barn.
- Ikke dekk til kraftstasjonen med håndklær eller klær når den er i bruk.
- Sørg for at det ikke er vann eller varmekilder i nærheten av produktet. Ikke plasser kraftstasjonen i nærheten av ild eller under vann.
- Lad produktet regelmessig (minimum hver tredje måned).
- Koble fra apparater når de er fulladet.

**Beskyttelsesklasse 2**

Denne enheten i beskyttelsesklasse 2 er forsterket eller dobbeltisolert mellom aktive og berørbare deler.

**Resirkulering**

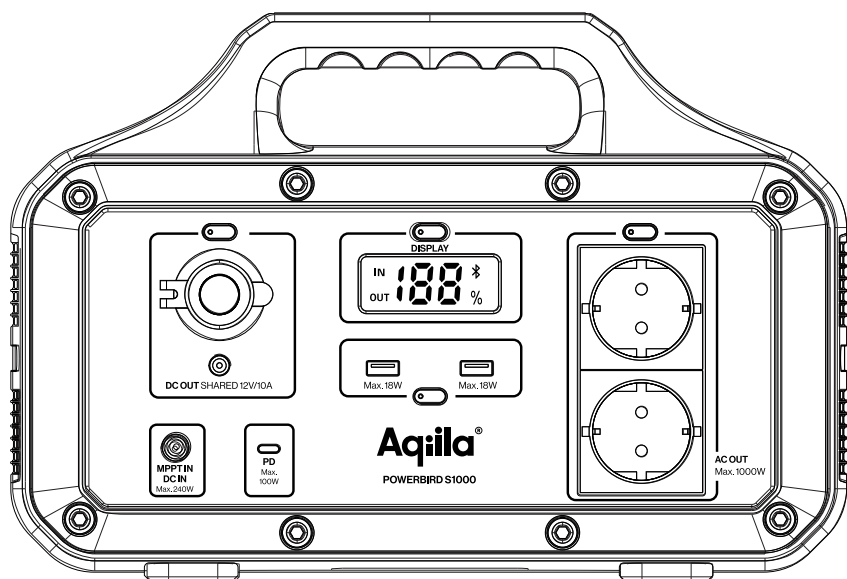
Resirkuler emballasjematerialene, og kast dem i sortert avfall.

**Avhending**

Når det er avbildet en søppelbøtte med kryss over, kreves det separat avhending av elektrisk/elektronisk avfall og utstyr (WEEE). Elektrisk og elektronisk utstyr kan inneholde farlige og miljøskadelige stoffer. Ikke kast dette produktet i usortert restavfall, men ta det med til kommunens innsamlingspunkt for elektrisk og elektronisk utstyr. Hvis du ønsker mer informasjon, kan du ta kontakt med forhandleren eller kommunen.

**CE**

Vi bekrefter herved at dette produktet oppfyller EUs grunnleggende krav, forskrifter og direktiver.



Onnittelut Aqila Powerbird S1000 Powerstation -sovelluksen ostamisen yhteydessä.

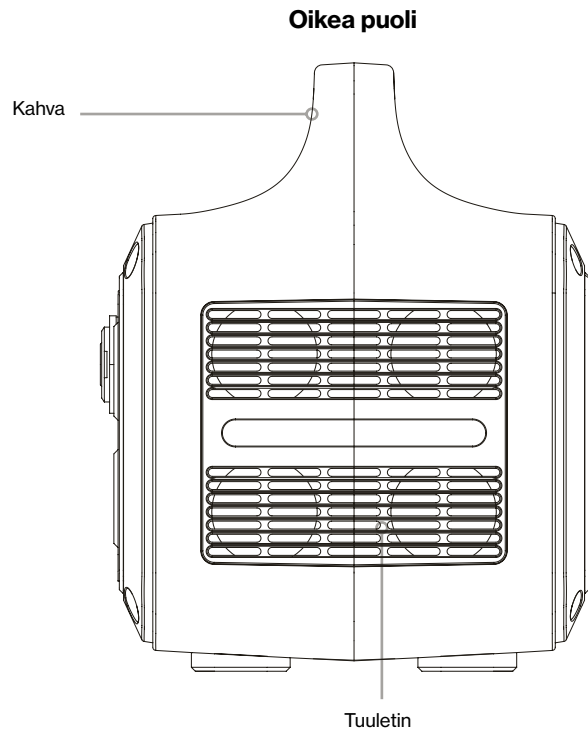
Tässä on muutama osoitin, jotka pääsevät alkuun.

YLEISKATSAUS

Tutustu voimalaitokseen.

Tunnistat todennäköisesti suurimman osan Powerbird S1000:n tuloista ja lähtöistä. Täältä löydät nopean oppaan eri portteihin ja niiden käyttöön.

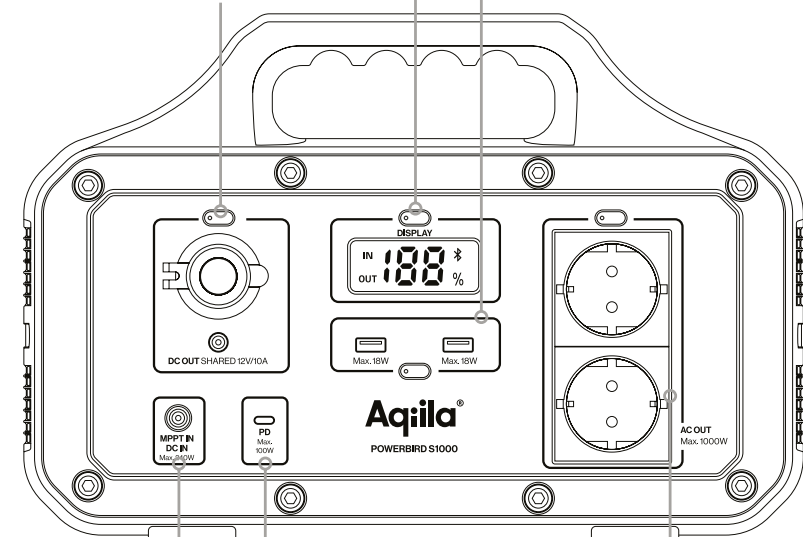
Powerbird S1000 on tehokas kannettava voimalaitos, joka antaa sinulle vapauden ladata ja valtaa laitteitasi missä tahansa ja milloin tahansa ilman kiinteän virtalähteen riippuen.



Käytä tätä painiketta käynnistä LCD -näyttö (lyhyt paina) tai LED -valo edessä (pitkä paina).

DC -lähtö: Tällä alueella löydät 12 V:n tasavirta -lähdöt. Mukaan lukien "autolaturi" -tyyppinen portti ja DC5525 -portti. (Voidaan kytkeä päälle/pois päältä yllä olevalla painikkeella)

USB-A: Käytetään kaikkien mobiililaitteiden lataamiseen.



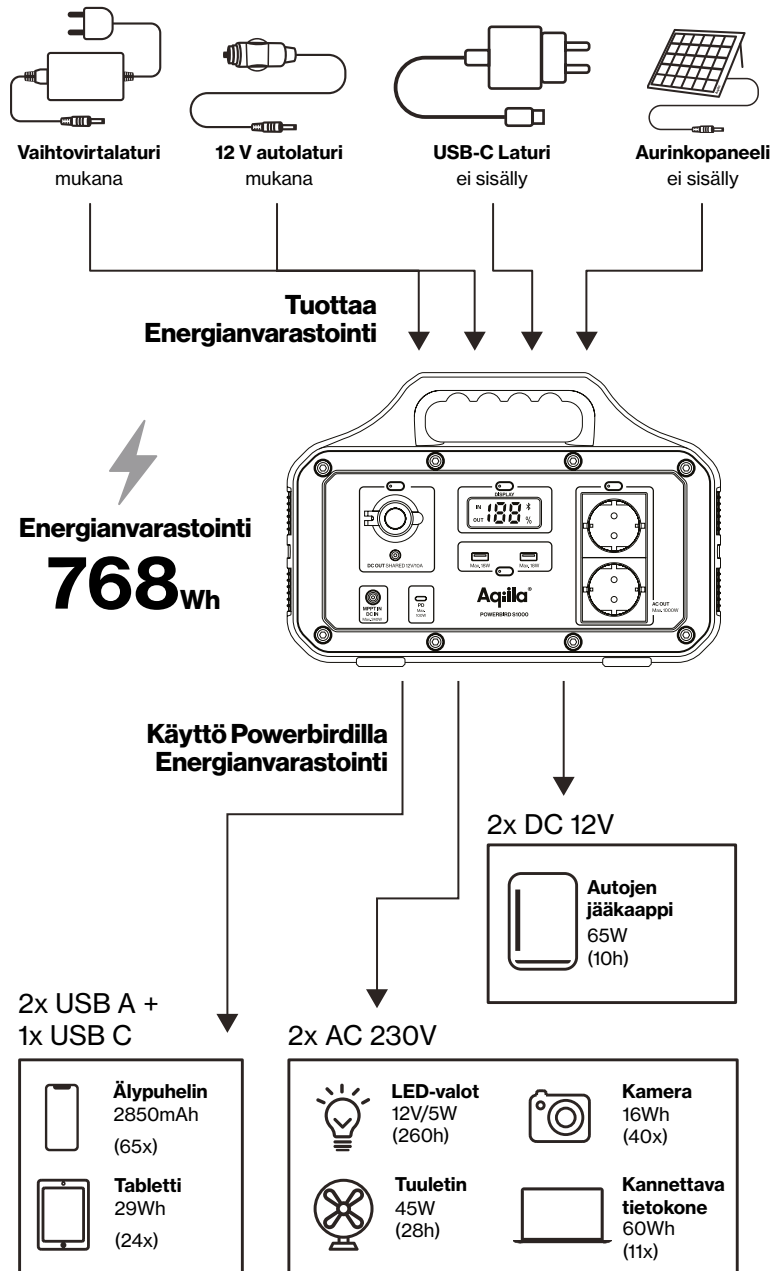
USB-C on sekä tulo että lähtö. Voit käyttää sitä voimalaitoksen lataamiseen, mutta myös muiden laitteiden lataamiseen.

DC -tulo: Tätä DC7909 -porttia käytetään voimalaitoksen lataamiseen. Sitä voidaan käyttää mukana toimitetun AC -laturin kanssa ja se on myös tulo, kun kytket aurinkopaneelin.

230 V AC -pistorasia, aivan kuten koti.

(Voidaan kytkeä päälle/pois päältä yllä olevalla painikkeella)

KASUTAMINE POWERBIRDIGA



SPETSIFIKATSIIONID

Toiteallikas:	LIFEPO4 -akku
Akun kapasiteetti	768Wh 40000 MAH / 12,8 V 4000+ sykliä 80%: iin ”
USB A	2 x 18W
USB C sisään ja ulos	1x 100W PD
seinapistik	1000W (2000W max)
DC -tulo	30V 240W
Aurinkoenergia	17-24V 240W
DC -lähtö (autolaturi)	12V 120W
Latausajat	AC-laturi 4-6 tuntia Autolaturi 10-11 tuntia USB-C PD -laturi 9-10 tuntia 120 W aurinkopaneeli 6-10 tuntia
Käyttölämpötila	-10 - 40 °C
Tuotteen mittaukset	340 x 178 x 230 mm
Paino	8.4 Kg

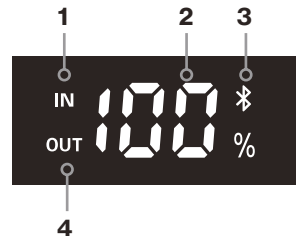
KÄYTTÄJÄN OHJEET

- Kytke ne päälle tai pois paina Porttien lähellä olevia painikkeita.
- USB -portit ovat aina päällä, sinun tarvitsee vain kytkeä kaapeli.
- AC -lähtö on stabiili 1000W: lla (huippu 2000W: lla). Jos tätä vedetään enemmän virtaa, voimalaitos sammuu automaattisesti.
- Kun AC -portit eivät ole käytössä, sammuta ne virran säästämiseksi.

LED -NÄYTTÖOHJEET

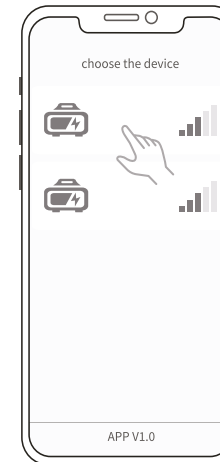
Tämän tuotteen LED -näyttö näyttää tuotteen käytön tilan. Kun tuote on täysin ladattu, LED -näyttö sammuttaa ja lopettaa latauksen. Kun toiminto aktivoidaan, näyttö syttyy. Kun näytön näyttöä ei tarvita, voit sammuttaa LED -näytön.

1. Syöttöteho
2. Akun tason näyttö
3. Bluetooth -logo
4. Lähtöteho

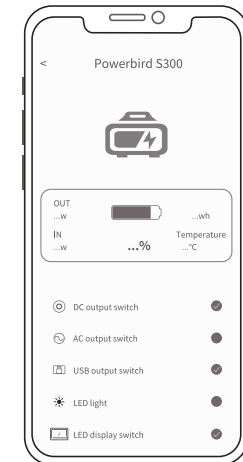


SOVELLUSOHJEET

1. Skanna QR-koodi ja lataa sovellus (Power One).
2. Paina näyttöpainiketta.
3. Kytke mobiililaitteen lupa päälle:
Androidille kytke Bluetooth ja sijaintilupa päälle
Kytke iOS -järjestelmään Bluetooth.
4. Avaa sovellus ja valitse laite.
(Kuten kuvassa 1 näkyy)
5. Valitse laite, käyttäjä voi kytkeä päälle/pois päältä USB -portin, autoportin ja AC -portin.
(Kuten kuvassa 1 näkyy)



kuva 1



kuva 2

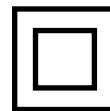


**Skanna QR-koodi
sivulla 3 ladataksesi
sovelluksen**

OHUTUS

Oluline ohutusteave

- Meie toode ei sobi kasutamiseks koos paigaldistega isikliku ohutuse tagamiseks, näiteks meditsiiniseadmed, ega sõltu märkimisväärselt toiteallikast.
- Kontrollige süsteemi enne iga kasutuskorda. Ärge kasutage süsteemi, kui see on kahjustatud või rikkis.
- Lennutranspordi standardite kohaselt ei tohi 100 Wh võimsusega liitiumakusid õhuteed pidi transportida. Sõidukites transportimisel tuleb tagada, et süsteem oleks mootorsõidukis transportimisel nõuetekohaselt kinnitatud.
- Ärge tekitage lühist. Vältige toote ladustamist koos metallesemetega, nagu mündid, ehted, võtmed jne.
- Ärge jätke toote lähedusse vee- ega soojusallikaid. Ärge asetage elektrijaama tule lähedale ega vee alla.
- Ärge kasutage toodet väga niiskes või tolmuses keskkonnas.
- Ärge seadet mis tahes viisil lahti võtke.
- Ärge pillake ega asetage tootele raskeid esemeid.
- Elektrijaam ei ole mõeldud kasutamiseks madalate füüsiliste, sensoorsete või vaimsete võimetega isikutele (sh lastele). Välja arvatud kellegi juhendamisel, kes vastutab nende ohutuse eest ja kellel on asjakohased teadmised.
- Vältige, et lapsed seda toodet kasutaksid.
- Ärge katke elektrijaama kasutamise ajal rätikute ega riietega.
- Ärge jätke toote lähedusse vee- ega soojusallikaid. Ärge asetage elektrijaama tule lähedale ega vee alla.
- Laadige toodet regulaarselt (vähemalt iga 3 kuu tagant).
- Kui seadmed on täielikult laetud, ühendage need lahti.



Kaitseklass 2

See kaitseklassi 2 seade on aktiivsete puudutavate osade vahel tugevdatud või topeltisoleeritud.



Ringlussevõtt

Palun võtke pakkematerjalid ringlusse ja visake need sorteeritud jäätmetesse.



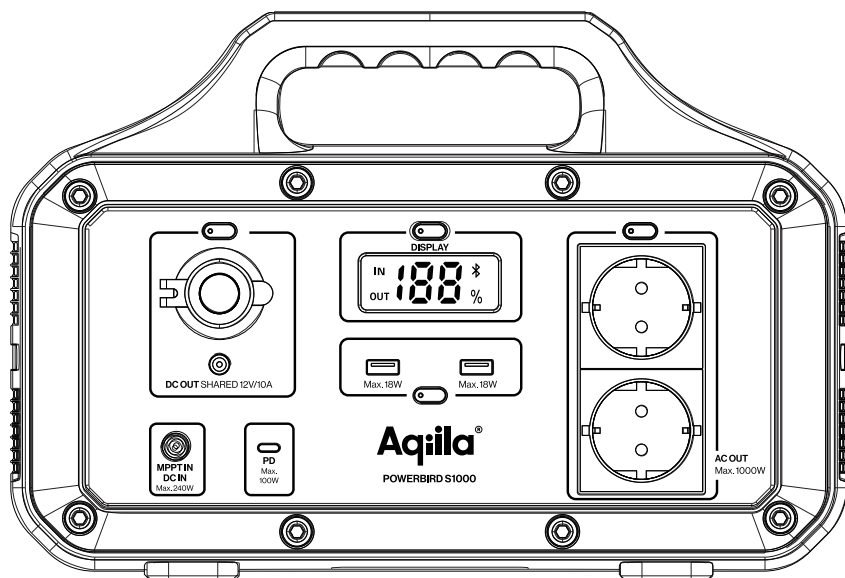
Kõrvaldamine

„Läbikriipsutatud prügikast“ nõuab elektri- ja elektroonikaseadmete jäätmete (elektroonikaromude) eraldi kõrvaldamist. Elektri- ja elektroonikaseadmed võivad ohtlikke ja keskkonnaohtlikke aineid sisaldada. Ärge visake seda toodet sorteerimata jäätmete hulka, vaid viige selleks ettenähtud elektri- ja elektroonikaseadmete kogumispunkti. Lisateabe saamiseks võtke ühendust oma ostukoha või kohalike ametiasutustega.



CE

Käesolevaga tõendame, et see toode vastab EL-i olulistele nõuetele, määrustele ja direktiividele.



Tillykke med købet
af din Aqila Powerbird S1000
powerstation.

Her er et par tips til, hvordan du
kommer i gang.

OVERSIGT

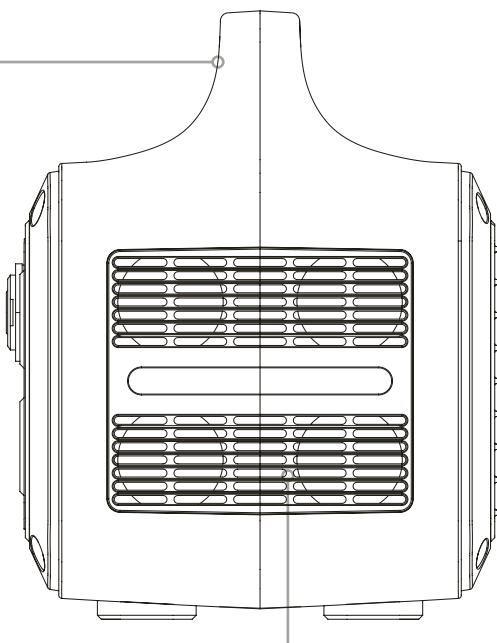
Lær din powerstation at kende.

Du kender sandsynligvis de fleste indgange og udgange på Powerbird S1000. Her finder du en kvikguide til de forskellige porte, og hvordan de bruges.

Powerbird S1000 er en kraftfuld bærbar powerstation, der giver dig friheden til at oplade og bruge dine enheder hvor som helst og når som helst uden at være afhængig af en fast strømforsyning.

Højre side

Håndtag

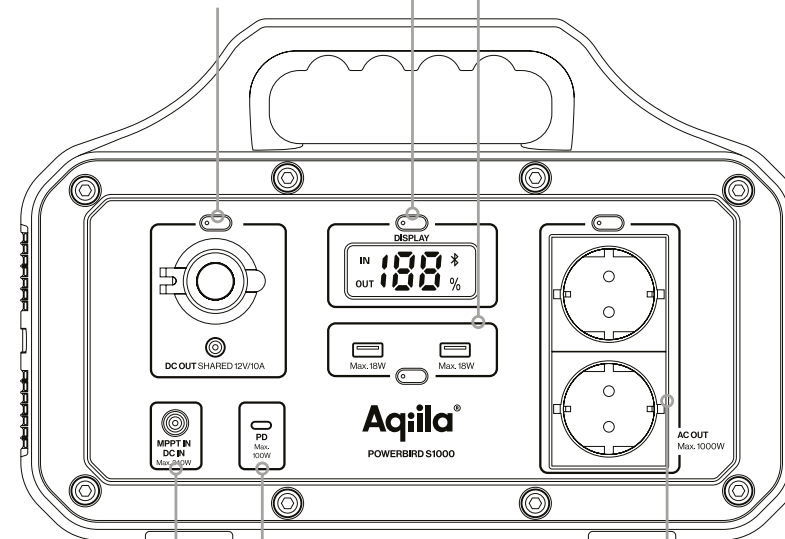


Køleventilator

Brug denne knap til at tænde for LCD-displayet (hold knappen nede i kort tid) eller LED-lyset foran (hold knappen nede i længere tid).

DC-udgang: I dette område finder du 12 V DC-udgangene, herunder en "biloplader"-lignende port og en DC5525-port. (Kan tændes/slukkes med knappen ovenfor)

USB-A: Bruges til opladning af alle dine mobile enheder.

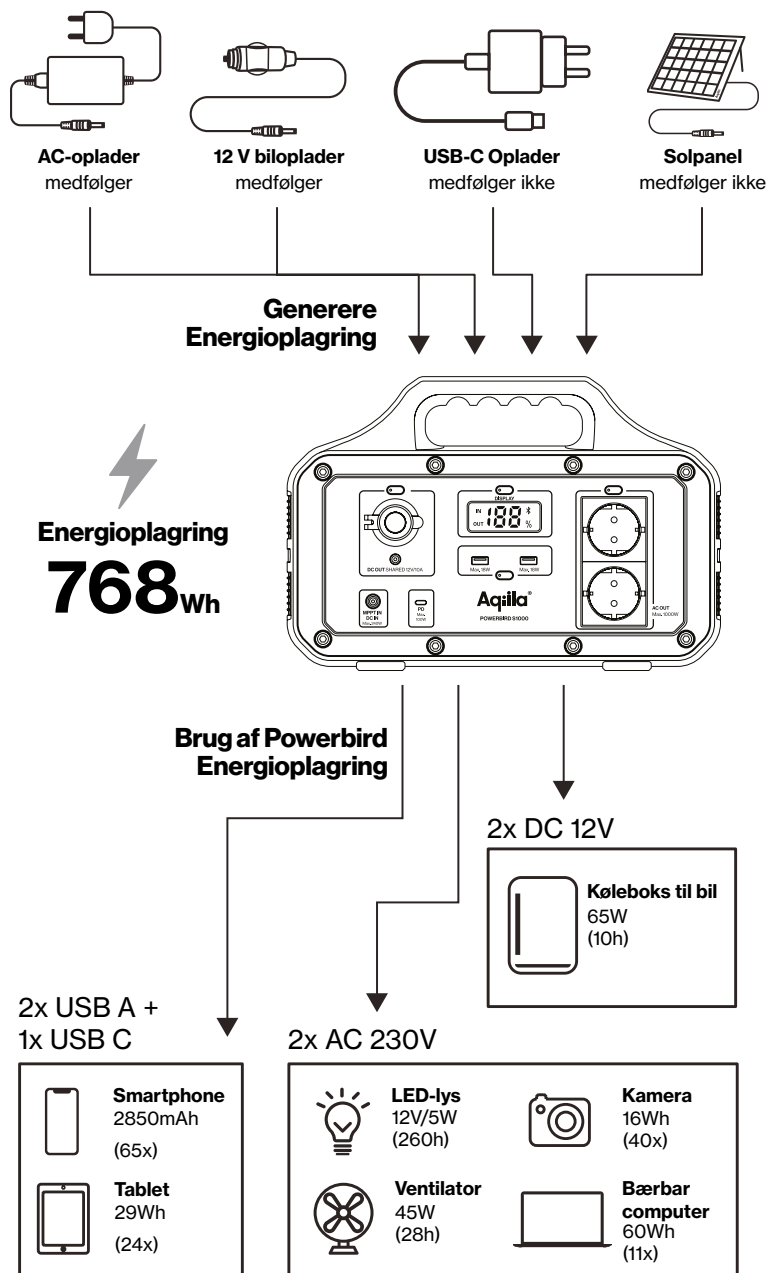


USB-C er både en indgang og en udgang. Du kan bruge den til at oplade powerstationen, men også til at oplade andre enheder.

DC-indgang: Denne DC7909-port bruges til opladning af powerstationen. Den kan bruges med den medfølgende AC-oplader, og den fungerer også som indgang, når du tilslutter et solcellepanel.

230 V AC-stik, ligesom derhjemme. (Kan tændes/slukkes med knappen ovenfor)

BRUG AF POWERBIRD



SPECIFIKATIONER

Strømkilde:	LifePO4-batteri
Batterikapacitet	768Wh 40000 mAh/12,8 V 4000+ cyklusser til 80 %
USB A	2 x 18W
USB C ind og ud	1 x 100W PD
vægkontakt	1000W (maks. 2000W)
DC-indgang	30V 240W
Solopladningsindgang	17-24V 240W
DC-udgang (biloplader)	12V 120W
Opladningstider	AC-oplader 4-6 timer Biloplader 10-11 timer USB-C PD-oplader 9-10 timer 120 W solpanel 6-10 timer
Driftstemperatur	-10 - 40 °C
Produktets mål	340 x 178 x 230 mm
Vægt	8,4 Kg

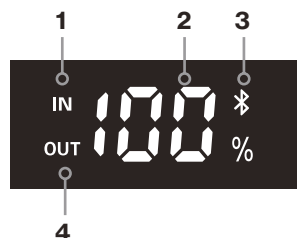
BRUGERINSTRUKTIONER

- Tryk på knapperne i nærheden af portene for at tænde eller slukke dem.
- USB-portene er altid tændt, så du skal bare tilslutte kablet.
- AC-udgang er stabil ved 1000W (maks. 2000W). Hvis der bruges mere strøm end dette, slukker powerstationen automatisk.
- Når AC-porten/-portene ikke er i brug, skal du slukke for dem for at spare strøm.

LED-SKÆRMINSTRUKTIONER

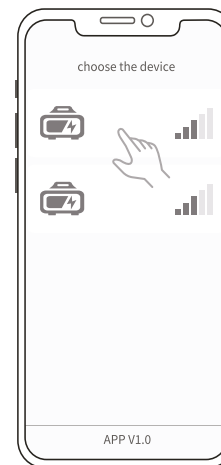
Produktets LED-skærm viser status for brug. Når produktet er fuldt opladet, slukker LED-skærmen, og opladningen stopper. Når en funktion aktiveres, lyser skærmen op. Hvis der ikke er behov for skærmdisplayet, kan du trykke på knappen for at slukke for LED-skærmen.

1. Indgangseffekt
2. Visning af batteriniveau
3. Bluetooth-logo
4. Udgangseffekt

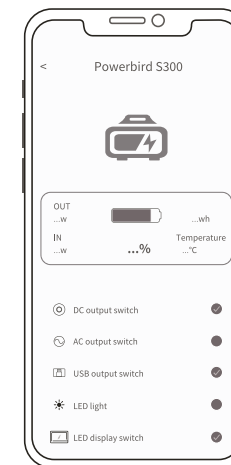


APPINSTRUKTIONER

1. Scan QR-koden, og download appen (Power One).
2. Tryk på skærmknappen.
3. Aktivér tilladelse på den mobile enhed:
I Android skal du aktivere Bluetooth og placeringstilladelse.
I iOS skal du tænde for Bluetooth.
4. Åbn appen, og vælg enheden.
(Som vist på billede 1)
5. Vælg enheden, brugeren kan tænde/slukke for USB-porten, bilporten og AC-porten.
(Som vist på billede 1)



Billede 1



Billede 2

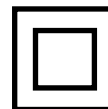


Scan QR-koden på side 3 for at downloade appen

SIKKERHED

Vigtige sikkerhedsoplysninger

- Vores produkt er ikke egnet til brug med installationer til personlig sikkerhed eller installationer, der er meget afhængige af strømforsyningen, som fx medicinsk udstyr o.l.
- Kontrollér produktet inden hver brug. Brug ikke produktet, hvis det er beskadiget eller defekt.
- I henhold til flyselskabernes transportregler må lithiumbatterier med en kapacitet på 100 Wh ikke transporteres med fly. Ved transport i køretøjer skal du sikre dig, at produktet er korrekt sikret, når det transporteres i et motorkøretøj.
- Undgå kortslutning. Undgå at opbevare produktet sammen med metalgenstande såsom mønter, smykker, nøgler o.l.
- Lad ikke produktet komme i nærheden af vand eller varmekilder. Placér ikke powerstationen tæt på ild eller under vand.
- Brug ikke produktet i et meget fugtigt eller støvet miljø.
- Skil ikke enheden af.
- Tab og læg ikke tunge genstande på produktet.
- Powerstationen er ikke beregnet til at blive brugt af personer (herunder børn) med begrænsede fysiske, sansemæssige eller mentale evner, medmindre de er under opsyn af en person med relevant viden, som er ansvarlig for deres sikkerhed.
- Undgå at lade børn betjene produktet.
- Tildæk ikke powerstationen med håndklæder eller tøj, når den er i brug.
- Lad ikke produktet komme i nærheden af vand eller varmekilder. Placér ikke powerstationen tæt på ild eller under vand.
- Oplad produktet regelmæssigt (minimum hver 3. måned).
- Frakobl apparaterne, når de er fuldt opladet.

**Beskyttelsesklasse 2**

Denne enhed i beskyttelsesklasse 2 er forstærket eller dobbeltisoleret mellem aktive og berørlige dele.

**Genbrug**

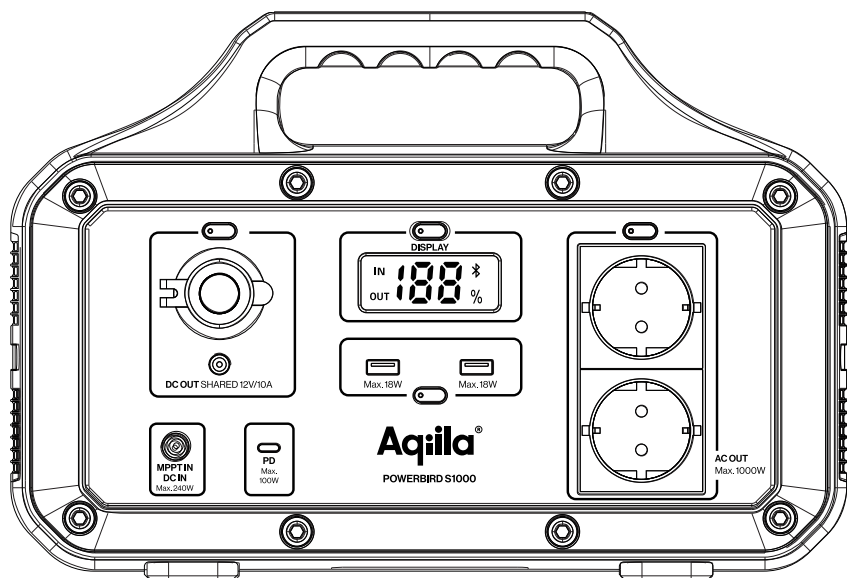
Genbrug emballagen, og bortskaf den i henhold til affaldssorteringen.

**Bortskaffelse**

En skraldespand med et kryds over betyder, at elektrisk og elektronisk udstyr skal bortskaffes separat (WEEE). Elektrisk og elektronisk udstyr kan indeholde farlige og miljøskadelige stoffer. Bortskaf ikke produktet som usorteret restaffald, men aflever det på et godkendt indsamlingssted for elektrisk og elektronisk udstyr. Yderligere information kan fås hos forhandleren eller din kommune.

**CE**

Vi bekræfter hermed, at dette produkt overholder vigtige EU-krav, -forordninger og -direktiver.



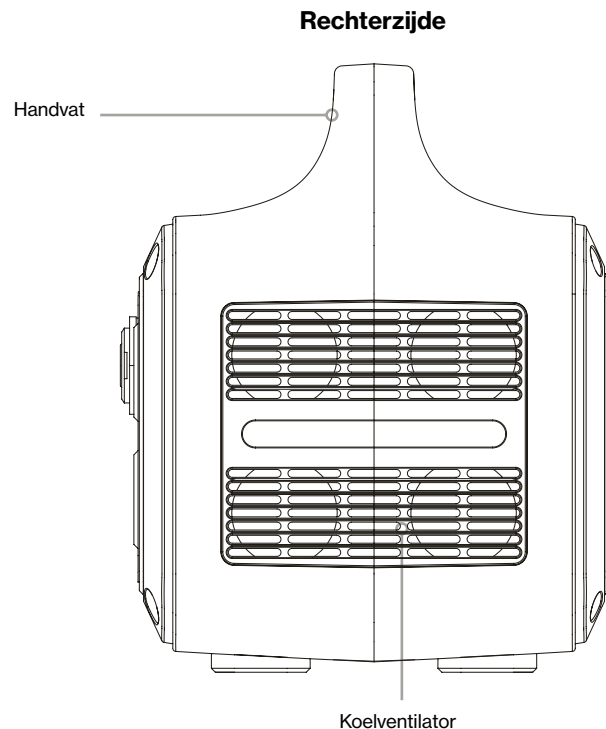
Gefeliciteerd met de aankoop van je Aqila Powerbird S1000 Power station. Hier alvast een paar aanwijzingen om je op weg te helpen.

OVERZICHT

Leer je power station kennen.

U herkent waarschijnlijk de meeste ingangen en uitgangen op de Powerbird S1000. Hier vind je een snelle gids voor de verschillende poorten en het gebruik ervan.

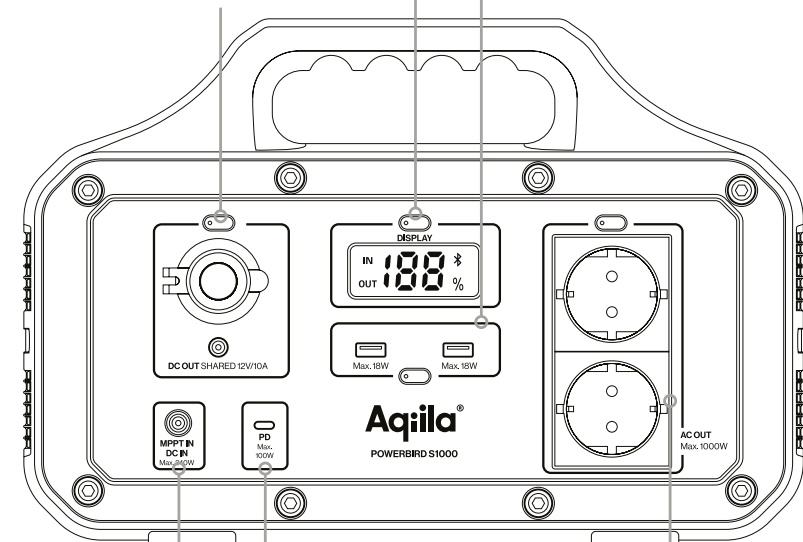
De Powerbird S1000 is een krachtige krachtcentrale dat je de vrijheid geeft om je apparaten overal en altijd op te laden en van stroom te voorzien zonder afhankelijk te zijn van een vaste stroomvoorziening.



Gebruik deze knop om het LCD -display (kort indrukken) of het LED -licht aan de voorkant (lang indrukken) in te schakelen.

DC poorten: in dit gebied vindt je de 12V DC poorten. Inclusief een poort van het type "autolader" en een DC5525 poort. (Kan worden ingeschakeld met de knop hierboven)

USB-A: gebruikt voor het opladen van al je mobiele apparaten.

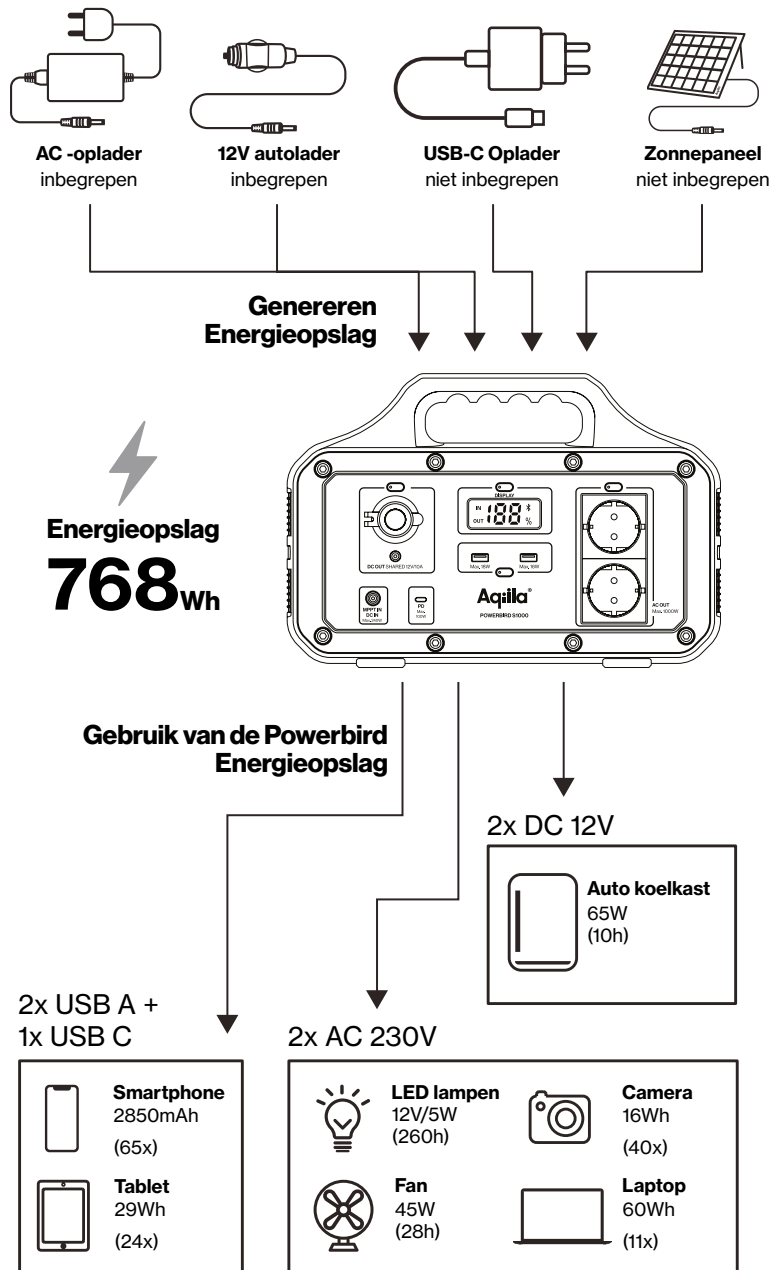


USB-C is zowel een ingang als uitgang. Je kunt deze gebruiken om het power station op te laden, maar ook om andere apparaten op te laden.

DC poort: deze DC7909 poort wordt gebruikt voor het opladen van het power station. Het kan worden gebruikt met de meegeleverde AC -oplader en het is ook de invoer wanneer je een zonnepaneel aansluit.

230V AC -aansluiting, net als thuis. (Kan worden ingeschakeld met de knop hierboven)

GEBRUIK VAN DE POWERBIRD



SPECIFICATIES

Stroombron:	LifePo4 batterij
Batterij capaciteit	768Wh 40000 mAh / 12.8V 4000+ cycli tot 80%
USB A	2 x 18W
USB C in en uitgang	1 x 100W PD
Stopcontact	1000W (2000W max)
DC -invoer	30V 240W
Input voor zonnepaneel	17-24V 240W
DC -uitvoer (autolader)	12V 120W
Laadtijden	AC-oplader 4-6 uur Autolader 10-11 uur USB-C PD-oplader 9-10 uur 120 W zonnepaneel 6-10 uur
Bedrijfstemperatuur	-10 - 40 °C
Product afmetingen	340 x 178 x 230 mm
Gewicht product:	8.4 Kg

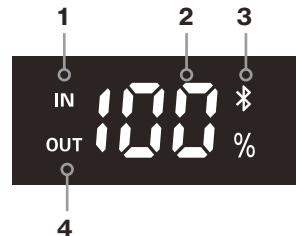
GEBRUIKERSINSTRUCTIES

- Druk op de knoppen in de buurt van de poorten om ze aan of uit te zetten.
- USB poorten staan altijd aan, het enige dat je hoeft te doen is je kabel in te pluggen.
- AC uitvoer is stabiel bij 1000W (piek bij 2000W). Als er meer stroom is dan dit wordt getrokken, wordt het power station automatisch uitgeschakeld.
- Wanneer de AC poort niet in gebruik is, schakel deze dan uit om stroom te besparen.

LED-SCHERM INSTRUCTIES

Het LED scherm van dit product toont de status. Wanneer de power station volledig is opgeladen, wordt het LED scherm uitgeschakeld en stopt het opladen. Wanneer een functie wordt geactiveerd, wordt het scherm verlicht. Wanneer schermweergave niet nodig is, kunt je op de knop drukken om het LED scherm uit te schakelen.

1. Ingangsspanning
2. Batterijniveau
3. Bluetooth actief
4. Uitgangsvermogen



APP INSTRUCTIES

1. Scan de QR-code en download de app (Power One).
2. Druk op de schermknop.
3. Schakel de toestemming in op het mobiele apparaat: Schakel voor Android de Bluetooth- en locatie toegang in Schakel voor het iOS -systeem de Bluetooth in.
4. Open de app en kies het apparaat. (zoals getoond in foto 1)
5. Selecteer het apparaat, je kunt USB -poort, autopoort en AC -poort in-/uitschakelen. (zoals getoond in foto 1)

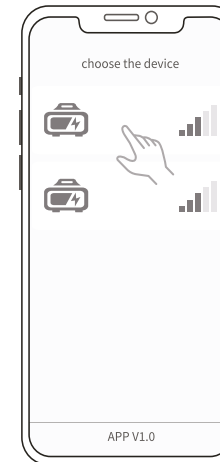


foto 1

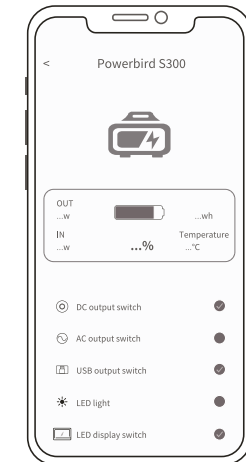


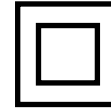
foto 2



Scan de QR-code op pagina 3 om de app te downloaden

VEILIGHEID**Belangrijke veiligheidsinformatie**

- De power station is niet geschikt voor gebruik met installaties voor persoonlijke veiligheid of medische apparaten die aanzienlijk afhankelijk zijn van de voeding.
- Controleer de power station vóór elk gebruik. Gebruik de power station niet als het beschadigd of defect is.
- Volgens de transportnormen van luchtvaartmaatschappijen mogen lithiumbatterijen met 100Wh capaciteit niet per lucht worden getransporteerd. Zorg ervoor dat het systeem correct is beveiligd wanneer het in een motorvoertuig wordt getransporteerd.
- Maak geen kortsluiting. Bewaar het product niet op samen met metalen objecten zoals munten, sieraden, sleutels, enz.
- Laat geen water- of warmtebronnen in de buurt van het product. Plaats het power station niet dicht bij vuur of onder water.
- Gebruik het power station niet in een zeer vochtige of stoffige omgeving.
- Demonteer het apparaat op geen enkele manier.
- Laat het product niet vallen en zet geen zware voorwerpen op het product.
- Het power station is niet bedoeld om te worden gebruikt door personen (inclusief kinderen) met lage fysieke, sensorische of mentale vaardigheden. Tenzij onder toezicht van iemand die verantwoordelijk is voor zijn veiligheid, met relevante kennis.
- Laat kinderen nooit het power station bedienen.
- Bedek het power station niet met handdoeken of kleding wanneer deze wordt gebruikt.
- Laad het product regelmatig op (minimaal om de 3 maanden).
- Koppel apparaten los wanneer volledig opgeladen.

**Beschermingsklasse 2**

Dit apparaat van beschermingsklasse 2 is versterkt of dubbel geïsoleerd tussen actieve en aanraakbare onderdelen.

**Recycling**

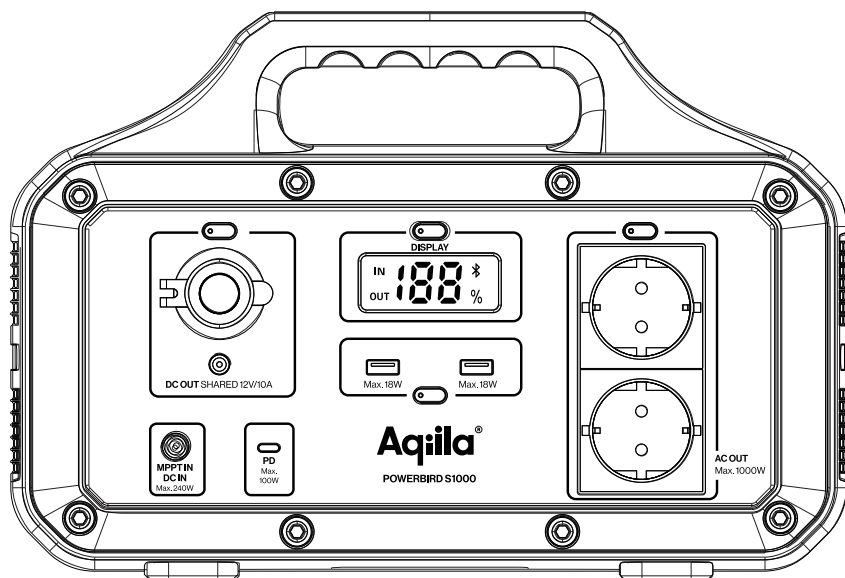
Recycle de verpakkingsmaterialen en gooi ze weg bij gesorteerd afval.

**Beschikbaarheid**

De "doorgestreepte vuilnisbak" vereist de afzonderlijke verwijdering van elektrische en elektronische apparatuur van afval (weee). Elektrische en elektronische apparatuur kan gevaarlijke en milieuvriendelijke stoffen bevatten. Gooi dit product niet weg bij ongesorteerd restafval, maar breng het naar een aangewezen verzamelpunt voor elektrische en elektronische apparatuur. Neem voor meer informatie contact op met je aankooppunt of lokale autoriteiten.

**CE**

We verklaren hierbij dat dit product voldoet aan de essentiële vereisten, voorschriften en richtlijnen van de EU.



Õnnitleme

Aqila Powerbird S1000 elektriijaama
ostmise puhul!

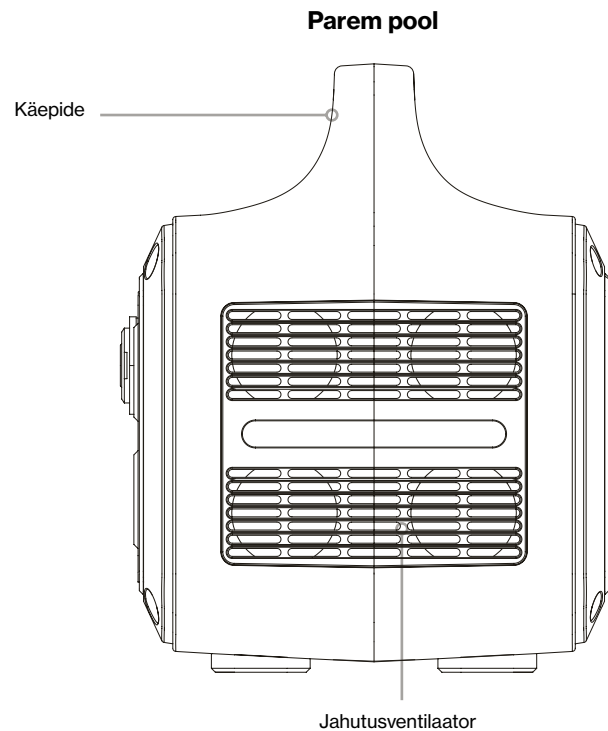
Siin on alustamiseks mõned
näpunäited.

ÜLEVAADE

Tutvuge oma elektrijaamaga.

Ilmselt tunnete enamiku Powerbird S1000 sisenditest ja väljunditest ära. Siit leiате kiirjuhendi erinevate portide ja nende kasutamise kohta.

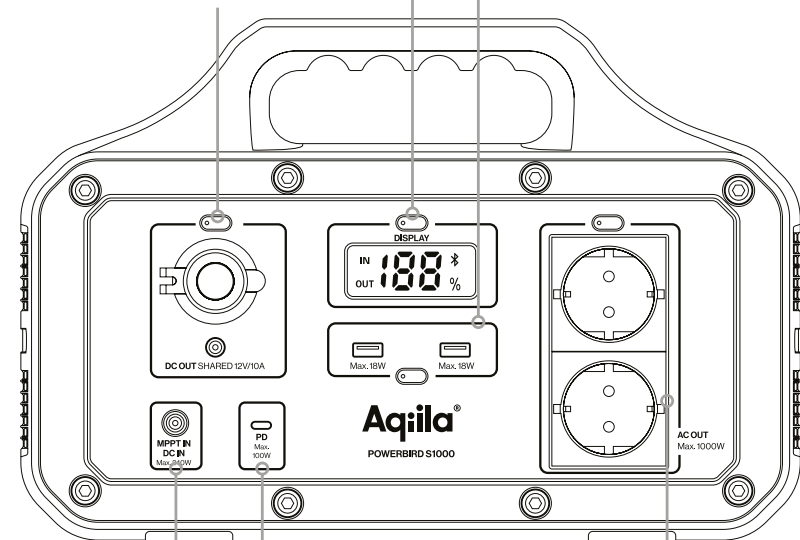
Powerbird S1000 on võimas kaasaskantav elektrijaam, mis annab teile vabaduse laadida ja toita oma seadmeid kõikjal ja mis tahes ajal, fikseeritud toiteallikast sõltumata.



Kasutage LCD-ekraani (lühike vajutus) või eesmise LED-tule (pikk vajutus) sisse lülitamiseks seda nuppu.

Alalisvoolu väljund: selles piirkonnas leiате 12 V alalisvoolu väljundid. Sisaldab „autolaadija“ tüüpi porti ja DC5525 porti. (Saab ülaloleva nupuga sisse/välja lülitada)

USB-A: kasutatakse kõigi teie mobiilseadmete laadimiseks.



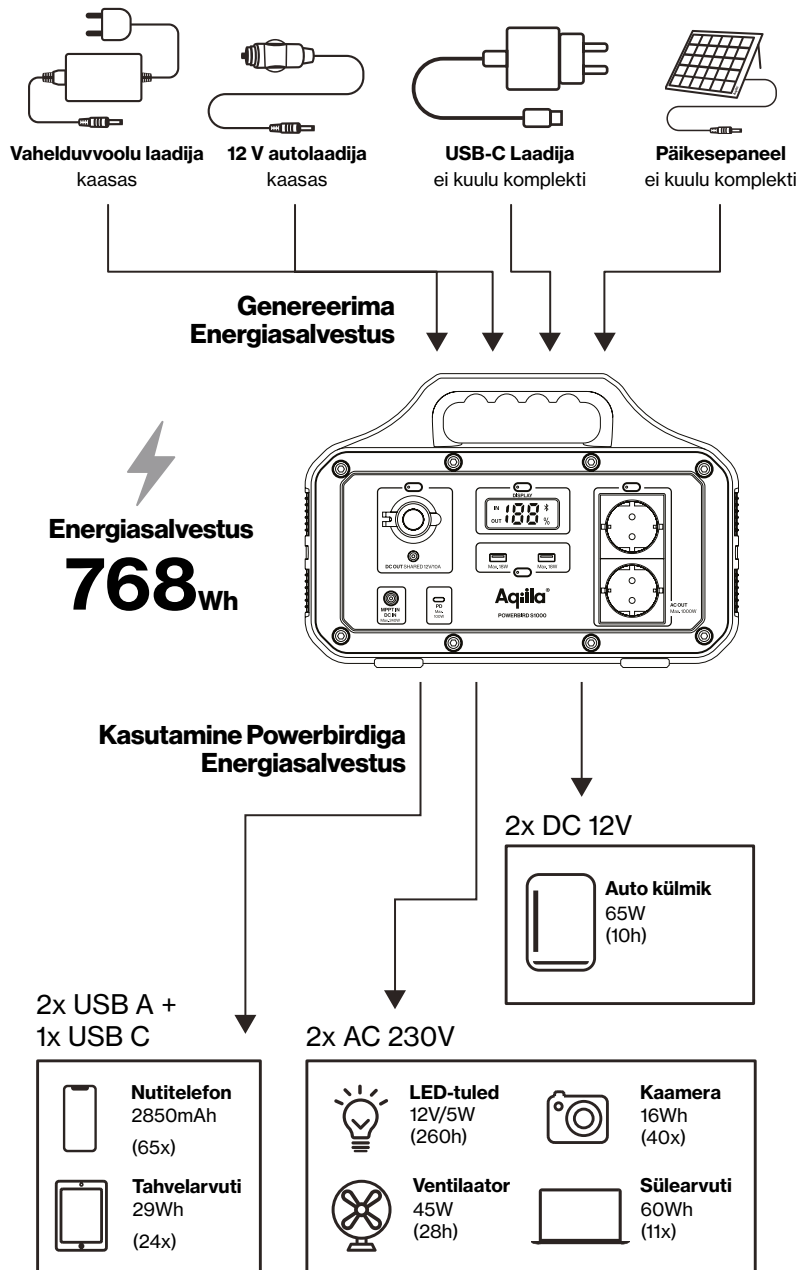
USB-C on nii sisend kui ka väljund. Saate seda kasutada elektrijaama, aga ka teiste seadmete laadimiseks.

Alalisvoolu sisend: seda DC7909 porti kasutatakse elektrijaama laadimiseks. Seda saab kasutada kaasasoleva vahelduvvoolulaadijaga ja see on ka päikesepaneeli ühendamisel sisendiks.

230 V vahelduvvoolu pesa, täpselt nagu kodus.

(Saab ülaloleva nupuga sisse/välja lülitada)

KASUTAMINE POWERBIRDIGA



SPETSIFIKATSIOONID

Toiteallikas:	LiFePo4 aku
Aku mahtuvus	768Wh 40000 mAh / 12,8 V 4000+ tsüklit kuni 80%”
USB A	2 x 18W
USB C sisse ja välja	1 x 100W PD
seinapistik	1000W (maksimaalselt 2000W)
Alalisvoolu sisend	30V 240W
Päikeseenergia laadimise sisend	17-24V 240W
Alalisvoolu väljund (autolaadija)	12V 120W
Laadimise ajad	Vahelduvvoolu laadija 4-6 tundi Autolaadija 10-11 tundi USB-C PD-laadija 9-10 tundi 120 W päikesepaneel 6-10 tundi
Töötemperatuur	-10 - 40 °C
Toote mõõtmed	340 x 178 x 230 mm
Kaal	8,4 Kg

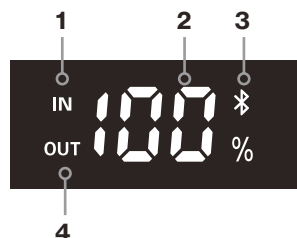
KASUTUSJUHEND

- Portide SISSE või VÄLJA lülitamiseks vajutage nende lähedal asuvaid nuppe.
- USB-pordid on alati sisse lülitatud, peate vaid kaabli pistikupessa ühendama.
- Vahelduvvoolu väljund on stabiilne 1000W juures (tipp 2000W juures). Kui toidet võetakse sellest enam, lülitub elektriiaam automaatselt välja.
- Kui vahelduvvoolu porti (porte) ei kasutata, lülitage need energia säästmiseks välja.

LED-EKRAANI JUHISED

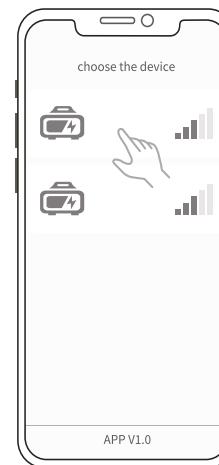
Selle toote LED-ekraan näitab toote kasutamise olekut. Kui toode on täielikult laetud, lülitub LED-ekraan välja ja lõpetab laadimise. Ekraan süttib, kui mõni funktsioon on aktiveeritud. Kui ekraanikuva pole vaja, võite LED-ekraani väljalülitamiseks nuppu vajutada.

1. Sisendvõimsus
2. Aku taseme näidik
3. Bluetoothi logo
4. Väljundvõimsus

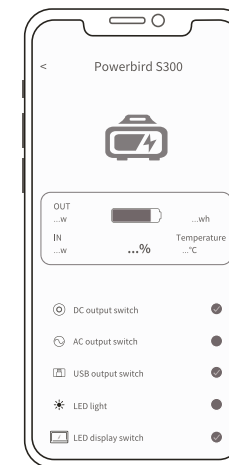


RAKENDUSE JUHISED

1. Skannige QR-kood ja laadige rakendus alla (Power One).
2. Vajutage ekraaninuppu.
3. Lülitage mobiilsideseadmes luba sisse. Androidi puhul lülitage Bluetoothi ja asukohaluba sisse. IOS-süsteemi puhul lülitage Bluetooth sisse.
4. Avage rakendus ja valige seade. (nagu on näidatud 1. pildil)
5. Valige seade, kasutaja saab USB-pordi, autopordi ja vahelduvvoolupordi sisse/välja lülitada. (nagu on näidatud 1. pildil)



1. pilt



2. pilt

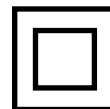


Skaneeri QR-kood
leheküljel 3, et alla
laadida rakendus

OHUTUS

Oluline ohutusteave

- Meie toode ei sobi kasutamiseks koos paigaldistega isikliku ohutuse tagamiseks, näiteks meditsiiniseadmed, ega sõltu märkimisväärselt toiteallikast.
- Kontrollige süsteemi enne iga kasutuskorda. Ärge kasutage süsteemi, kui see on kahjustatud või rikkis.
- Lennutranspordi standardite kohaselt ei tohi 100 Wh võimsusega liitiumakusid õhuteed pidi transportida. Sõidukites transportimisel tuleb tagada, et süsteem oleks mootorsõidukis transportimisel nõuetekohaselt kinnitatud.
- Ärge tekitage lühist. Vältige toote ladustamist koos metallesemetega, nagu mündid, ehted, võtmed jne.
- Ärge jätke toote lähedusse vee- ega soojusallikaid. Ärge asetage elektrijaama tule lähedale ega vee alla.
- Ärge kasutage toodet väga niiskes või tolmuses keskkonnas.
- Ärge seadet mis tahes viisil lahti võtke.
- Ärge pillake ega asetage tootele raskeid esemeid.
- Elektrijaam ei ole mõeldud kasutamiseks madalate füüsiliste, sensoorsete või vaimsete võimetega isikutele (sh lastele). Välja arvatud kellegi juhendamisel, kes vastutab nende ohutuse eest ja kellel on asjakohased teadmised.
- Vältige, et lapsed seda toodet kasutaksid.
- Ärge katke elektrijaama kasutamise ajal rätikute ega riietega.
- Ärge jätke toote lähedusse vee- ega soojusallikaid. Ärge asetage elektrijaama tule lähedale ega vee alla.
- Laadige toodet regulaarselt (vähemalt iga 3 kuu tagant).
- Kui seadmed on täielikult laetud, ühendage need lahti.



Kaitseklass 2

See kaitseklassi 2 seade on aktiivsete puudutavate osade vahel tugevdatud või topeltisoleeritud.



Ringlussevõtt

Palun võtke pakkematerjalid ringlusse ja visake need sorteeritud jäätmetesse.



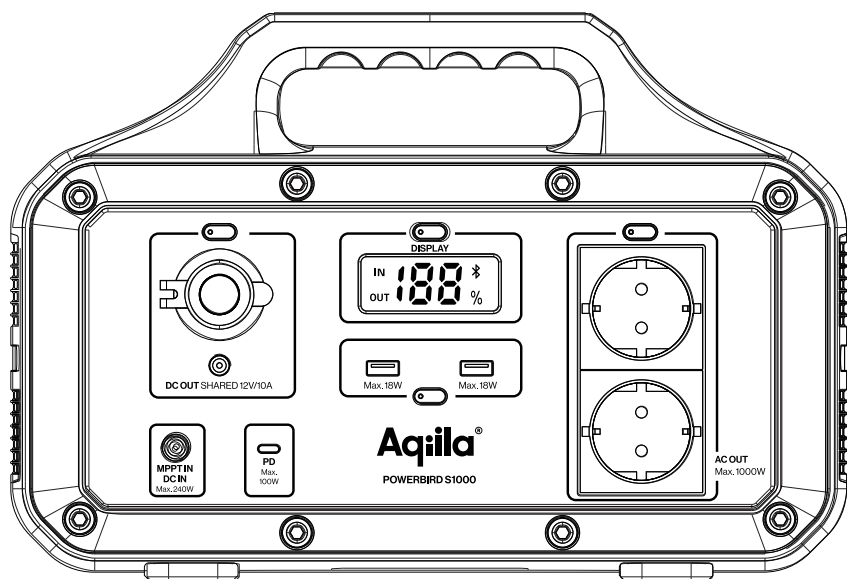
Kõrvaldamine

„Läbikriipsutatud prügikast“ nõuab elektri- ja elektroonikaseadmete jäätmete (elektroonikaromude) eraldi kõrvaldamist. Elektri- ja elektroonikaseadmed võivad ohtlikke ja keskkonnaohtlikke aineid sisaldada. Ärge visake seda toodet sorteerimata jäätmete hulka, vaid viige selleks ettenähtud elektri- ja elektroonikaseadmete kogumispunkti. Lisateabe saamiseks võtke ühendust oma ostukoha või kohalike ametiasutustega.



CE

Käesolevaga tõendame, et see toode vastab EL-i olulistele nõuetele, määrustele ja direktiividele.



Apsveicam
ar Aqila PowerBird S1000
elektrostacijas iegādi!

Šeit ir daži norādījumi darba
uzsākšanai.

PĀRSKATS

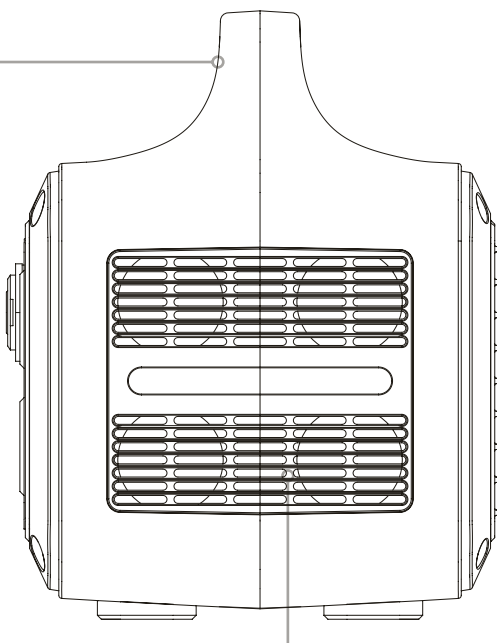
Iepazīstiet savu elektrostaciju.

Jūs droši vien atpazīstat lielāko daļu Powerbird S1000 ieejas un izejas. Šeit jūs atradīsiet īsu ceļvedi par dažādām portiem un to izmantošanu.

PowerBird S1000 ir jaudīga pārnēsājama elektrostacija, kas dod jums brīvību uzlādēt un darbināt ierīces jebkurā vietā un laikā, neizmantojot fiksētu barošanas avotu.

Labā puse

Rokturis

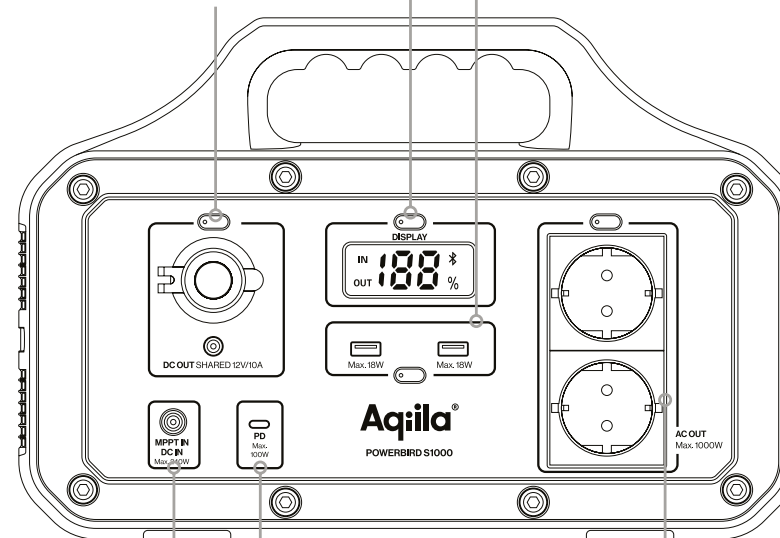


Dzesēšanas ventilators

Izmantojiet šo pogu, lai ieslēgtu LCD displeju (īsi nospiežot) vai LED apgaismojumu priekšpusē (ilgi nospiežot).

Līdzstrāvas izeja: šajā apgabalā atradīsiet 12 V līdzstrāvas izejas. Tostarp "auto lādētāja" tipa portu un DC5525 portu.
(Var ieslēgt/izslēgt ar augšējo pogu)

USB-A: izmanto visu mobilo ierīču uzlādēšanai.



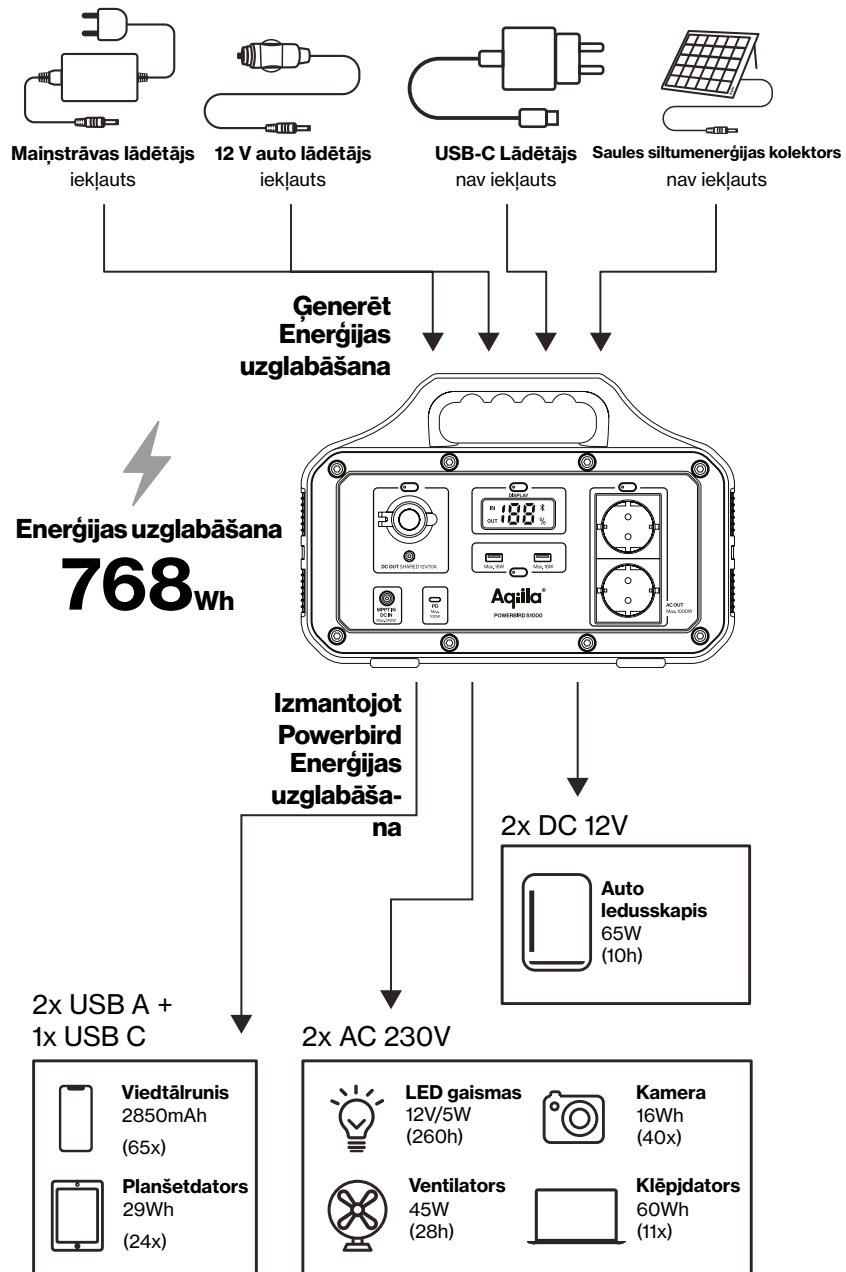
USB-C ir gan ieeja, gan izvade. Jūs to varat izmantot, lai uzlādētu elektrostaciju, kā arī citas ierīces.

Līdzstrāvas ieeja: šo DC7909 portu izmanto elektrostācijas uzlādēšanai. To var izmantot kopā ar iekļauto maiņstrāvas lādētāju, un tā ir arī ievade, kad savienojat saules siltumenerģijas kolektoru.

230V maiņstrāvas ligzda, tāpat kā mājās.

(Var ieslēgt/izslēgt ar augšējo pogu)

IZMANTOJOT POWERBIRD



SPECIFIKĀCIJAS

Barošanas avots:	LifePo4 akumulators
Akumulatora ietilpība	294 W 40000 mAh / 12,8 V 4000+ cikli līdz 80 %
USB A	2 x 18W
USB C ieeja un izeja	1 x 100W PD
sienas kontaktligzda	1000W (2000W maks.)
Līdzstrāvas ieeja	30V 240W
Saules uzlādes ievade	17-24V 240W
Līdzstrāvas izeja (automašīnas lādētājs)	12V 120W
Uzlādes laiki	Maņstrāvas lādētājs 4-6 stundas Automašīnas lādētājs 10-11 stundas USB-C PD lādētājs 9-10 stundas 120 W saules panelis 6-10 stundas
Darbības temperatūra	-10 - 40 °C
Izstrādājumu mērijumi	340 x 178 x 230 mm
Svars	8.4 Kg

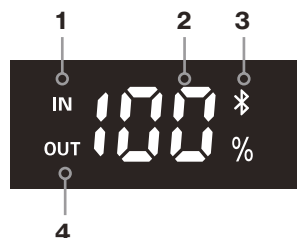
LIETOTĀJA INSTRUKCIJAS

- Nospiediet pogas pie portiem, lai tos IESLĒGTU vai IZSLĒGTU.
- USB porti vienmēr ir ieslēgti, viss, kas jums jā dara, ir jāiesprauž kabelis.
- Maiņstrāvas izvade ir stabila ar 1000W (maksimums pie 2000W). Ja nepieciešama lielāka jaudas, elektrostacija tiks izslēgta automātiski.
- Kad neizmanto maiņstrāvas ports(-i), izslēdziet to(-s), lai ietaupītu jaudu.

LED EKRĀNA INSTRUKCIJAS

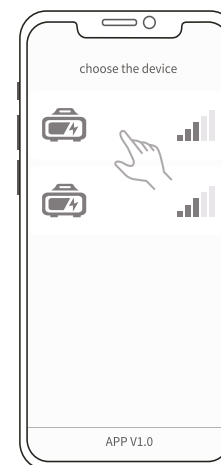
Šī izstrādājuma LED ekrāns parāda izstrādājuma lietošanas statusu. Kad izstrādājums ir pilnībā uzlādēts, LED ekrāns izslēdzas un pārtrauc uzlādi. Kad kāda funkcija ir aktivizēta, ekrāns iedegas. Kad ekrāna displejs nav nepieciešams, varat nospiegt pogu, lai izslēgtu LED ekrānu.

1. Ieejas jauda
2. Akumulatora līmeņa displejs
3. Bluetooth logotips
4. Izejas jauda

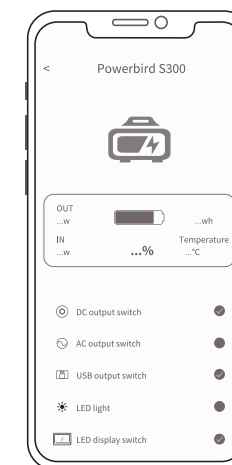


LIETOTNES INSTRUKCIJAS

1. Skenējiet QR-kodu un lejupielādējiet lietotni (Power One).
2. Nospiediet ekrāna pogu.
3. Ieslēdziet atļauju mobilajā ierīcē. Android ierīcēm, ieslēdziet Bluetooth un atrašanās vietas atļauju. Ierīcēm ar iOS sistēmai ieslēdziet Bluetooth.
4. Atveriet lietotni un izvēlieties ierīci. (kā parādīts 1. attēlā)
5. Atlasiet ierīci. Lietotājs var ieslēgt/izslēgt USB un automašīnas portu, kā arī maiņstrāvas portu. (kā parādīts 1. attēlā)



1. attēls



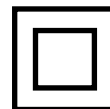
2. attēls



**Noslēdziet QR kodu
3. lappusē, lai lejupielādētu lietotni**

DROŠĪBA**Svarīga informācija par drošību**

- Mūsu izstrādājums nav piemērots lietošanai ar instalācijām, kuras paredzētas personiskajai drošībai vai lielā mērā paļaujas uz strāvas padevi, piemēram, medicīnas iekārtām utt.
- Pirms katras lietošanas pārbaudiet sistēmu. Nelietojiet sistēmu, ja tā ir bojāta vai nedarbojas.
- Saskaņā ar aviokompānijas transporta standartiem litija baterijas ar 100 Wh ietilpību nevar pārvadāt ar gaisa transportu. Transportējot transportlīdzekli, pārliecinieties, vai sistēma ir pareizi nostiprināta, kad to transportē mehāniskajā transportlīdzeklī.
- Neizveidojiet issavienojumu. Izvairieties no izstrādājuma glabāšanas kopā ar metāla priekšmetiem, piemēram, monētām, rotaslietām, atslēgām utt.
- Neļaujiet izstrādājumam atrasties ūdens vai siltuma avotu tuvumā. Nenovietojiet elektrostaciju uguns tuvumā vai zem ūdens.
- Nelietojiet izstrādājumu ļoti mitrā vai putekļainā vidē.
- Nekādā veidā neizjauciet ierīci.
- Nenometiet izstrādājumu un novietojiet uz tā smagus priekšmetus.
- Elektrostaciju nedrīkst izmantot personas (tostarp bērni) ar zemām fiziskām, maņu vai garīgām spējām. Ja vien personu neuzrauga kāds, kas ir atbildīgs par tās drošību, ar atbilstošām zināšanām.
- Neatļaut bērniem izmantot izstrādājumu.
- Lietošanas laikā neapsedziet elektrostaciju ar dvieļiem vai drēbēm.
- Neļaujiet izstrādājumam atrasties ūdens vai siltuma avotu tuvumā. Nenovietojiet elektrostaciju uguns tuvumā vai zem ūdens.
- Regulāri uzlādējiet izstrādājumu (vismaz ik pēc 3 mēnešiem).
- Atvienojiet ierīces, kad tās ir pilnībā uzlādētas.

**2. aizsardzības klase**

Ši 2. aizsardzības klases ierīce ir pastiprināta vai dubultizolēta starp aktivajām un pieskaramajām daļām.

**Otrreizējā pārstrāde**

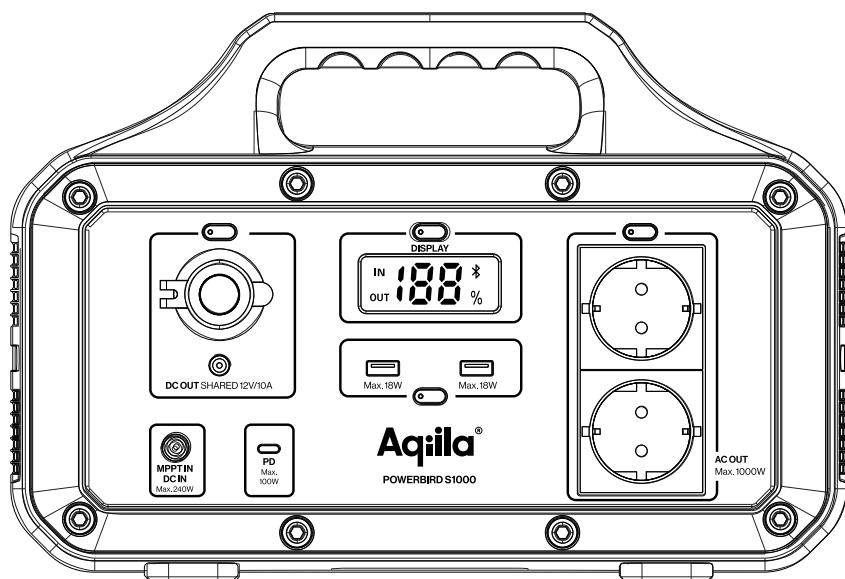
Lūdzam iepakojuma materiālus nodot otrreizējai pārstrādei un izmest tos šķirotos atkritumos.

**Atkritumu izmešana**

“Pārsvītrotā atkritumu tvertnē” nepieciešams atsevišķi izmest elektrisko un elektronisko iekārtu atkritumus (EEIA). Elektriskās un elektroniskās iekārtas var saturēt bīstamas un videi bīstamas vielas. Neizmetiet šo izstrādājumu kopā ar nešķirotiem atkritumiem, bet nogādājiet to paredzētajā elektrisko un elektronisko iekārtu savākšanas punktā. Lai iegūtu papildinformāciju, lūdzu, sazinieties ar pirkuma vietu vai vietējām iestādēm.

**CE**

Ar šo mēs apliecinām, ka šis izstrādājums atbilst ES būtiskajām prasībām, noteikumiem un direktīvām.



Sveikiname įsigijus

„Aqila Powerbird S1000
PowerStation“.

Štai keli patarimai, kaip pradėti.

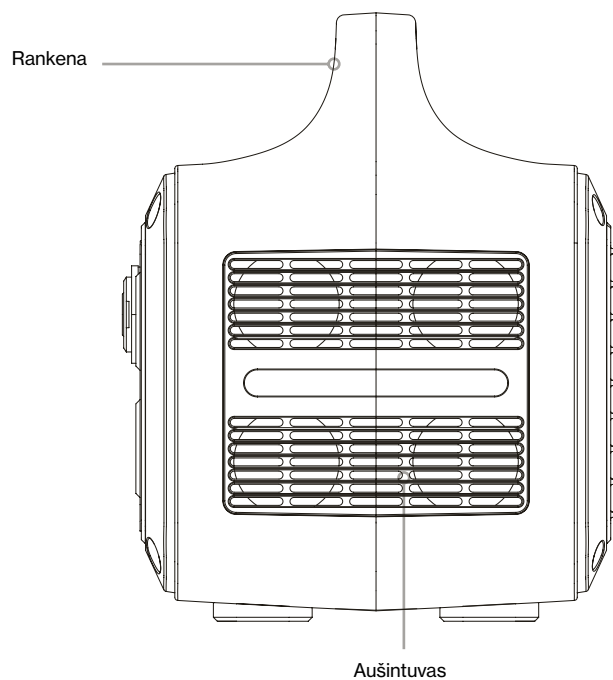
APŽVALGA

Susipažinkite su savo maitinimo bloku.

Tikriausiai jūs atpažįstate daugumą „Powerbird S1000“ įvadų ir išvadų. Čia rasite trumpą skirtingų prievadų ir jų naudojimo vadovą.

„Powerbird S1000“ yra galingas nešiojamas maitinimo blokas, suteikiantis laisvę įkrauti ir maitinti savo įrenginius bet kur ir bet kada, nepriklausomai nuo fiksuoto maitinimo šaltinio.

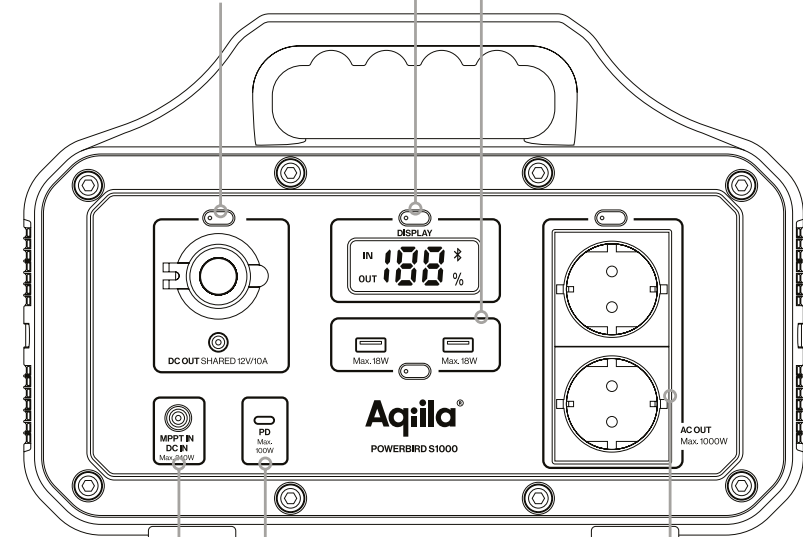
Dešinioji pusė



Naudokite šį mygtuką, kad įjungtumėte skystųjų kristalų ekraną (trumpas paspaudimas) arba LED lemputę priekyje (ilgas paspaudimas).

NS išvestis: šioje srityje rasite 12 V NS išvestis. Įskaitant „automobilinio įkroviklio“ tipo prievadą ir DC5525 prievadą. (Galima įjungti / išjungti su aukščiau esančiu mygtuku.)

USB-A: naudojamas visų jūsų mobiliųjų įrenginių įkrovimui.



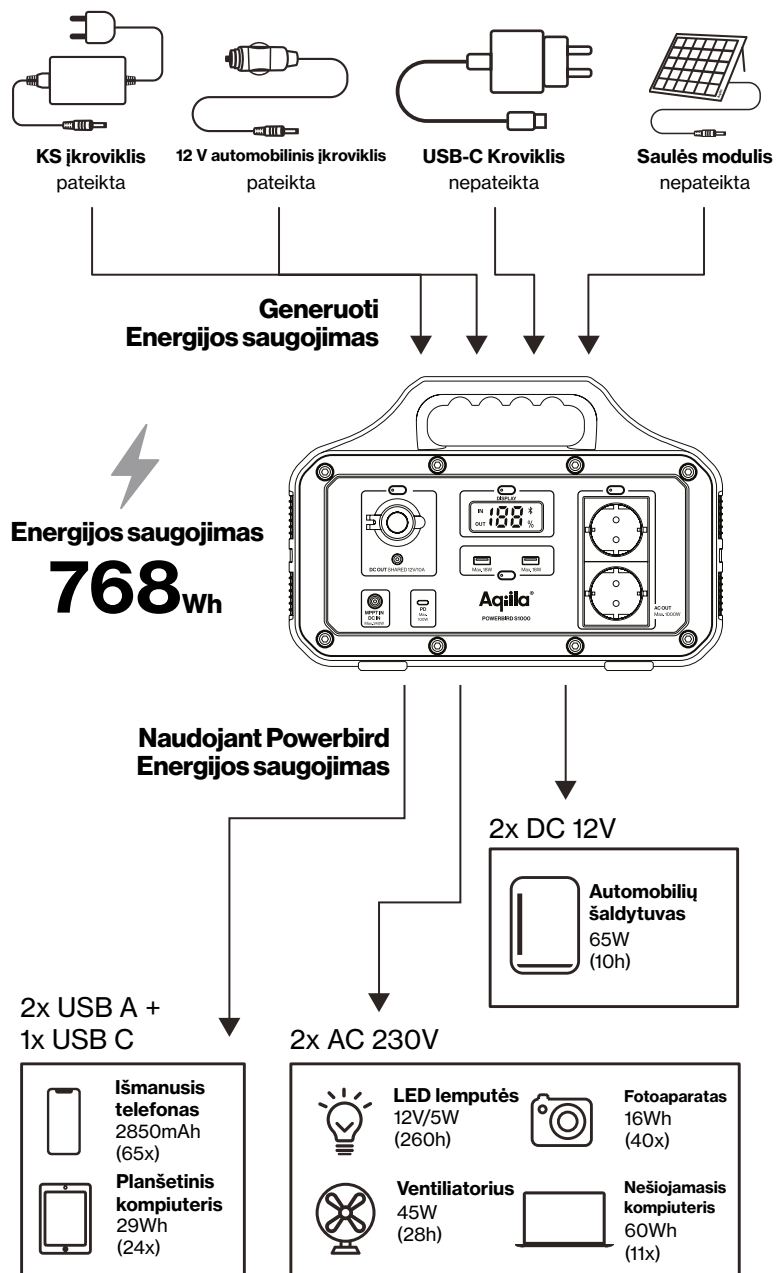
USB-C yra ir įvestis, ir išvestis. Galite naudoti ir maitinimo blokui įkrauti, bet ir įkrauti kitus įrenginius.

NS įvestis: šis DC7909 prievadas naudojamas maitinimo blokui įkrauti. Jis gali būti naudojamas su pridedamu kintamosios srovės įkrovikliu, jis taip pat yra įvestis, kai jungiate saulės modulį.

230 V kintamosios srovės lizdas, kaip namuose.

(Galima įjungti / išjungti su aukščiau esančiu mygtuku.)

NAUDOJANT POWERBIRD



SPECIFIKACIJOS

Maitinimo šaltinis:	„LiFePo4“ akumulatorius
Akumulatoriaus talpa	768Wh 40000 mAh / 12,8 V 4000 ir daugiau ciklų iki 80 %
USB A	2 x 18W
USB C įvadas ir išvadas	1 x 100W PD
sienos lizdas	1000W (maksimalus 2000W)
NS įvestis	30V 240W
Saulės modulio įkrovimo įvestis	17-24V 240W
NS išvestis (automobilinis įkroviklis)	12V 120W
Įkrovimo laikas	KS įkroviklis 4-6 val. Automobilinis įkroviklis 10-11 val. USB-C PD įkroviklis 9-10 val. 120 W saulės modulio 6-10 val.
Darbinė temperatūra	-10 - 40 °C
Produkto matmenys	340 x 178 x 230 mm
Svoris	8,4 Kg

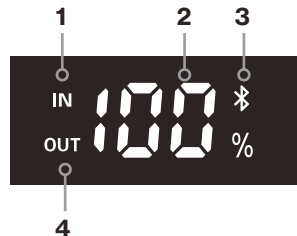
VARTOTOJO INSTRUKCIJOS

- Paspauskite mygtukus šalia prievadų, kad įjungtumėte arba išjungtumėte.
- USB prievadai visada įjungti, viskas, ką jums reikia padaryti, tai prijungti kabelį.
- Kintamosios srovės išėjimas yra stabilus esant 1000W (smailė esant 2000W). Jei imama didesnė galia nei nurodyta, maitinimo blokas automatiškai išsijungs.
- Kai kintamosios srovės prievadas (-ai) nenaudojami, išjunkite juos, kad sutaupytumėte energijos.

LED EKRANO INSTRUKCIJOS

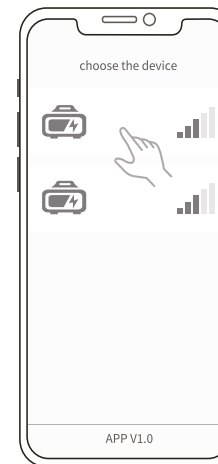
Šio produkto LED ekrane rodoma produkto naudojimo būseną. Kai produktas yra visiškai įkrautas, LED ekranas išsijungia ir nustoja įkrauti. Kai aktyvuojama bet kuri funkcija, ekranas užsidega. Kai ekrano rodinys nereikalingas, galite paspausti mygtuką, kad išjungtumėte LED ekraną.

1. Įėjimo galia
2. Akumulatoriaus lygio rodinys
3. „Bluetooth“ logotipas
4. Išvesties galia

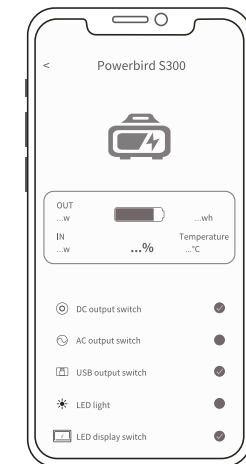


PROGRAMOS INSTRUKCIJOS

1. Nuskaitykite QR kodą ir atsisiųskite programą (Power One).
2. Paspauskite ekrano mygtuką.
3. Įjunkite leidimą mobiliajame įrenginyje: „Android“ įjunkite „Bluetooth“ leidimą ir vietos leidimą. „iOS“ sistemoje įjunkite „Bluetooth“.
4. Atidarykite programą ir pasirinkite įrenginį (kaip parodyta 1 paveiksle).
5. Pasirinkite įrenginį, vartotojas gali įjungti / išjungti USB prievadą, automobilio prievadą ir kintamosios srovės prievadą (kaip parodyta 1 paveiksle).



1 paveikslas



2 paveikslas

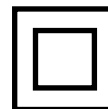


Nuskaitykite QR kodą
3 puslapyje, kad atsi-
siųstumėte programėlę

SAUGUMAS

Svarbi saugos informacija

- Mūsų produktas netinka naudoti su asmeninės saugos įranga arba įranga, kuriai labai svarbus maitinimo šaltinis, pavyzdžiui, medicinine įranga ir kt.
- Prieš kiekvieną naudojimą patikrinkite sistemą. Nenaudokite sistemos, jei ji yra sugadinta ar sugedusi.
- Remiantis oro linijų transporto standartais, ličio baterijos, turinčios 100 Wh talpą, negali būti gabenamos oru. Vežant transporto priemonėse, įsitikinkite, kad sistema tinkamai pritvirtinta, kai gabenama motorine transporto priemone.
- Nesukelkite trumpojo jungimo. Nelaikykite gaminio kartu su metaliniais daiktais, tokiais kaip monetos, papuošalai, raktai ir kt.
- Nelaikykite vandens ar šilumos šaltinių šalia produkto. Nedėkite maitinimo bloko arti ugnies ar po vandeniu.
- Nenaudokite produkto labai drėgnoje ar dulkingoje aplinkoje.
- Jokiu būdu nepažeiskite įrenginio.
- Nemeskite ir nedėkite sunkių daiktų ant produkto.
- Maitinimo blokas neskirtas naudoti asmenims (įskaitant vaikus), turintiems nedidelius fizinius, jutiminius ar psichinius sugebėjimus. Nebent juos prižiūri asmuo, atsakingas už jų saugumą, turintis atitinkamų žinių.
- Neleiskite produkto naudoti vaikams.
- Naudodamiesi neuždenkite maitinimo bloko rankšluosčiais ar drabužiais.
- Nelaikykite vandens ar šilumos šaltinių šalia produkto. Nedėkite maitinimo bloko arti ugnies ar po vandeniu.
- Reguliariai įkraukite produktą (mažiausiai kas 3 mėnesius).
- Atjunkite prietaisus, kai jie visiškai įkrauti.

**2 apsaugos klasė**

Šis 2 apsaugos klasės įrenginys buvo sustiprintas arba dvigubai izoliuotas tarp aktyvių ir liečiamų dalių.

**Perdirbimas**

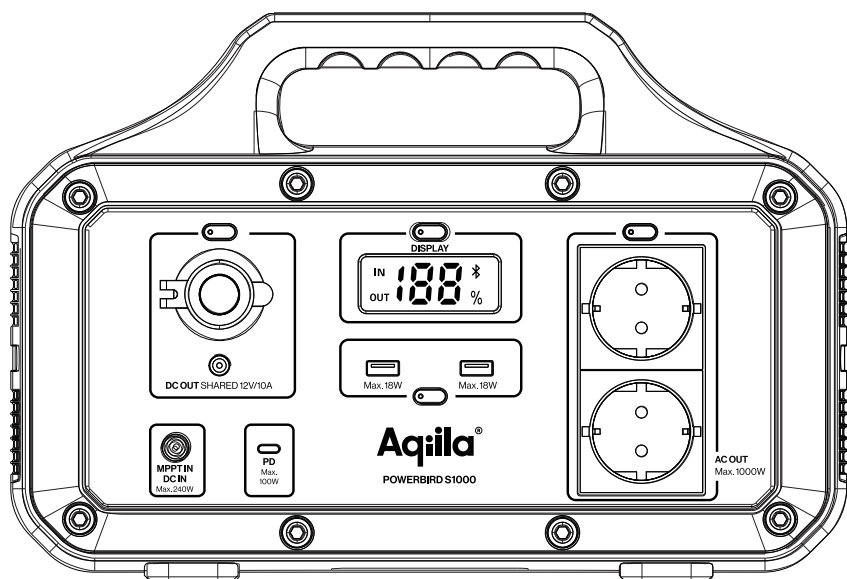
Prašome perdirbti pakavimo medžiagas ir jas išmesti į rūšiuojamas atliekas.

**Šalinimas**

„Perbrauktos šiukšliadėžės“ simbolis reiškia, kad elektros ir elektroninės įrangos (EEI) atliekos būtų šalinamos atskirai. Elektros ir elektroninėje įrangoje gali būti pavojingų ir aplinkai kenkiančių medžiagų. Neišmeskite šio produkto kartu su nerūšiuojamomis buitinėmis atliekomis, bet nuneškite jį į nurodytą elektros ir elektroninės įrangos surinkimo tašką. Norėdami gauti daugiau informacijos, susisiekite su savo prekybos vieta arba vietos valdžios institucijomis.

**CE**

Mes patvirtiname, kad šis produktas atitinka ES esminius reikalavimus, reglamentus ir direktyvas.



Gratulujemy zakupu
stacji zasilania Aqila Powerbird
S1000.

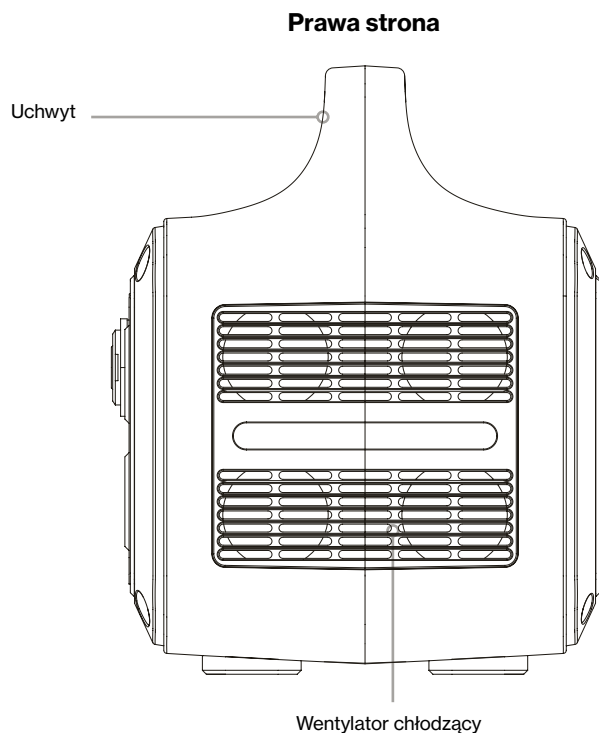
Oto kilka wskazówek, aby zacząć.

PRZEGLĄD

Poznaj swoją stację zasilania.

Prawdopodobnie rozpoznasz większość wejść i wyjść na Powerbird S1000. Tutaj znajdziesz szybki przewodnik po różnych portach i ich użyciu.

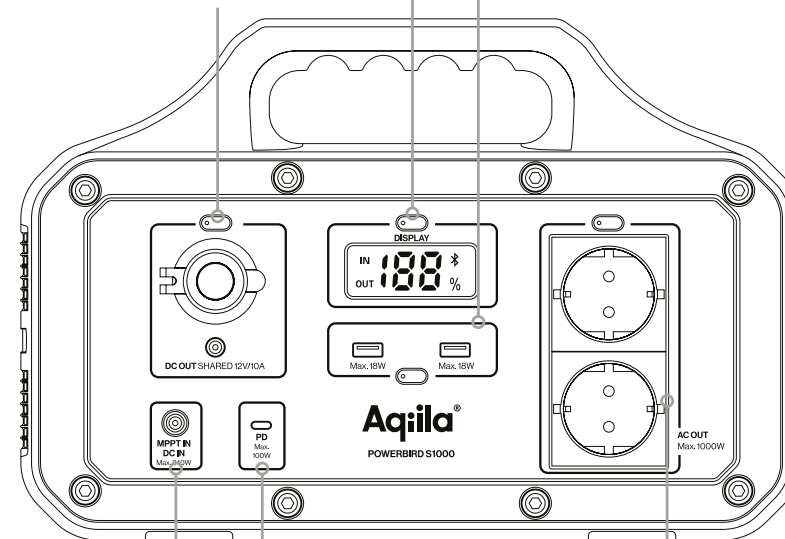
Powerbird S1000 to potężna przenośna stacja zasilania, która daje swobodę ładowania i zasilania urządzeń w dowolnym miejscu i w dowolnym momencie bez zależności od stałego zasilania.



Użyj tego przycisku, aby włączyć wyświetlacz LCD (krótkie naciśnięcie) lub światło LED z przodu (długie naciśnięcie)

Wyjście DC: W tym obszarze znajdziesz wyjścia 12 V DC. W tym port typu „ładowarka samochodowa” i port DC5525. (Można włączyć/wyłączyć przyciskiem powyżej)

USB-A: Używany do ładowania wszystkich urządzeń mobilnych.



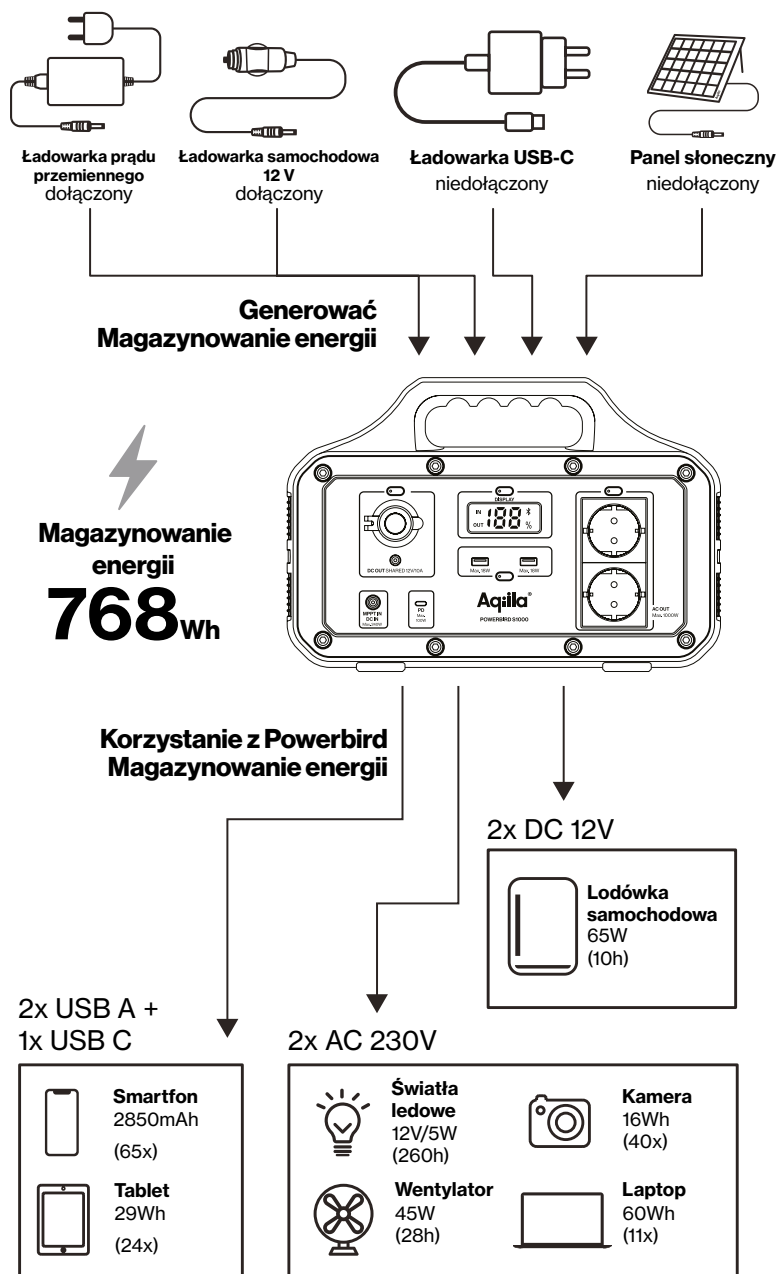
USB-C to zarówno wejście, jak i wyjście. Możesz go użyć do naładowania stacji zasilania, ale także do ładowania innych urządzeń.

Wejście DC: Ten port DC7909 jest używany do ładowania stacji zasilania. Może być używany z dołączoną ładowarką prądu przemiennego, a także używany jest jako wejście do podłączenia panelu słonecznego.

Gniazdo 230 V, tak jak w domu.

(Można włączyć/wyłączyć przyciskiem powyżej)

KORZYSTANIE Z POWERBIRD



SPECYFIKACJE

Źródło zasilania:	Akumulator LifePo4
Pojemność baterii	768Wh 40000 mAh / 12,8 V 4000+ cykli do 80%”
USB A	2 x 18W
USB C In & Out	1x100W PD
gniazdko ścienna	1000W (maks. 2000W)
Wejście DC	30V 240W
Wejście ładowania słonecznego	17-24V 240W
Wyjście DC (ładowarka samochodowa)	12V 120W
Czas ładowania	Ładowarka prądu przemiennego 4-6 godzin Ładowarka samochodowa 10-11 godzin Ładowarka USB-C PD 9-10 godzin 120 W panel słoneczny 6-10 godzin
Temperatura robocza	-10 - 40 °C
Pomiary produktu	340 x 178 x 230 mm
Waga	8.4 Kg

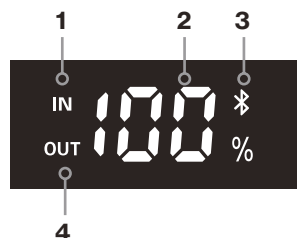
INSTRUKCJE UŻYTKOWNIKA

- Naciśnij przyciski w pobliżu portów, aby je włączyć lub wyłączyć.
- Porty USB są zawsze włączone, wystarczy tylko podłączyć kabel.
- Wyjście prądu przemiennego jest stabilne przy 1000W (szczyt przy 2000W). Jeśli moc przewyższa te parametry, stacja zasilania automatycznie wyłączy się.
- Gdy porty prądu przemiennego nie są używane, wyłącz je, aby zaoszczędzić energię.

INSTRUKCJE EKRANU LED

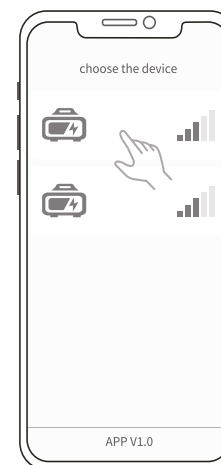
Ekran LED tego produktu wyświetla status użytkowania produktu. Gdy produkt jest w pełni naładowany, ekran LED wyłącza się i przestaje ładować. Po aktywacji jakiegokolwiek funkcji ekran się rozjaśni. Gdy wyświetlacz ekranu nie jest potrzebny, możesz nacisnąć przycisk, aby wyłączyć ekran LED.

1. Moc wejściowa
2. Wyświetlacz poziomu baterii
3. Logo Bluetooth
4. Moc wyjściowa

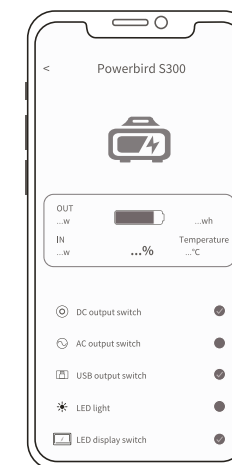


INSTRUKCJE APLIKACJI

1. "Zeskanuj kod QR i pobierz aplikację (Power One)."
2. Naciśnij przycisk ekranu.
3. Włącz uprawnienie na urządzeniu mobilnym:
Dla Androida - włącz pozwolenie na Bluetooth i lokalizację
Dla systemu iOS - włącz Bluetooth.
4. "Otwórz aplikację i wybierz urządzenie.
(jak pokazano na ilustracji 1)"
5. Wybierz urządzenie, użytkownik może włączać/wyłączać port USB, port samochodowy i port prądu przemiennego.
(jak pokazano na ilustracji 1)"



ilustracja 1



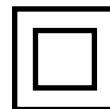
ilustracja 2



**Zeskanuj kod QR
na stronie 3, aby
pobrać aplikację**

BEZPIECZEŃSTWO**Ważne informacje bezpieczeństwa**

- Nasz produkt nie nadaje się do użytku z instalacjami w zakresie bezpieczeństwa osobistego lub znacząco polegających na zasilaniu, takimi jak sprzęt medyczny itp.
- Sprawdź system przed każdym użyciem. Nie używaj systemu, jeśli jest on uszkodzony lub wadliwy.
- Zgodnie ze standardami transportu linii lotniczych akumulatory litowe o pojemności 100 Wh nie mogą być transportowane drogą powietrzną. W przypadku transportu drogowego, upewnij się, że system jest odpowiednio zabezpieczony podczas transportu w pojeździe silnikowym.
- Nie twórz zwarcia. Unikaj przechowywania produktu razem z metalowymi przedmiotami, takimi jak monety, biżuteria, klucze itp.
- Nie stawiaj produktu w pobliżu wody lub źródła ciepła. Nie umieszczaj stacji zasilania w pobliżu ognia lub pod wodą.
- Nie używaj produktu w bardzo wilgotnym lub zakurzonej środowisku.
- Nie demontuj urządzenia w żaden sposób.
- Nie upuszczaj ani nie umieszczaj ciężkich przedmiotów na produkcie.
- Stacja zasilania nie jest przeznaczona do użytku przez osoby (w tym dzieci) o niskich zdolnościach fizycznych, sensorycznych lub psychicznych. Chyba, że pod nadzorem kogoś, kto jest odpowiedzialny za ich bezpieczeństwo, z odpowiednią wiedzą.
- Unikaj używania produktu przez dzieci.
- Nie nakrywaj stacji zasilania rękawicami lub ubraniami podczas użycia.
- Nie stawiaj produktu w pobliżu wody lub źródła ciepła. Nie umieszczaj stacji zasilania w pobliżu ognia lub pod wodą.
- Regularnie ładuj produkt (minimum co 3 miesiące).
- Odłącz urządzenia po całkowitym naładowaniu.

**Klasa ochrony 2**

To urządzenie ochrony klasy 2 zostało wzmocnione lub podwójnie izolowane między częściami aktywnymi i dotykowymi.

**Recykling**

Prosimy o recykling materiałów opakowaniowych i wyrzucanie ich do posortowanych odpadów.

**Utylizacja**

„Przekreślony śmietnik” wymaga oddzielnej utylizacji odpadów sprzętu elektrycznego i elektronicznego (WEEE). Sprzęt elektryczny i elektroniczny może zawierać niebezpieczne dla środowiska substancje. Nie wyrzucaj tego produktu w nieposortowanych odpadach resztkowych, ale zabierz go do wyznaczonego punktu zbierania sprzętu elektrycznego i elektronicznego. Aby uzyskać więcej informacji, skontaktuj się z punktem zakupu lub władz lokalnych.

**CE**

Niniejszym certyfikujemy, że ten produkt jest zgodny z podstawowymi wymaganiami, przepisami i dyrektywami UE.

Enjoy your
powerbird S1000.

**Now start
using it.**

**Please let us
know what you think.**

customercare@aqila.eu

Aquila[®]